

# ステンレス蒸し器

変わらぬ味を  
蒸し続けます!



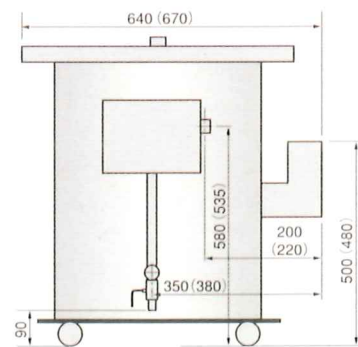
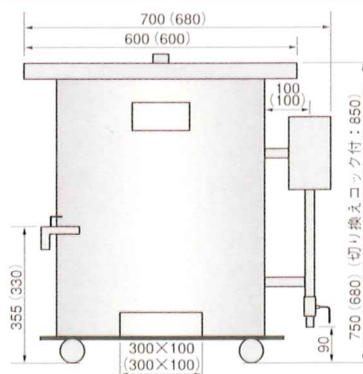
YS-1型・YS-2型

YS-2型 切り換えコック付き

## 特長

- 円筒形なので蒸気の流れがスムーズで耐久性に優れています。
- 従来の技術を生かし、優れた熱効率の高性能設計。
- 改良の成果により、蒸気発生量が大きく、最高の熱効率。
- 自動給水付きなので、安定した蒸気量を確保でき、空焚きの心配がありません。
- 蒸し物に最適な飽和蒸気が得られます。

## 寸法図 YS-2型(YS-1型)



単位：mm

## 仕様

	高さ (mm)	巾 (mm)	奥行 (mm)	天板 (mm)	蒸気量 (kg/h)	貯水量 (L)	熱量 (kcal/h)	発生時間 (分)
YS-1型	680	680	670	545	20	24	15,000	10~12
YS-2型	750	700	640	545	34	35	25,000	9~11

有限会社 渡辺工業所

昭和20年以来  
蒸し器一筋!!

取扱店

〒110-0011 東京都台東区三ノ輪 2-2-2  
TEL.03-3803-5954(代) FAX.03-3803-5977