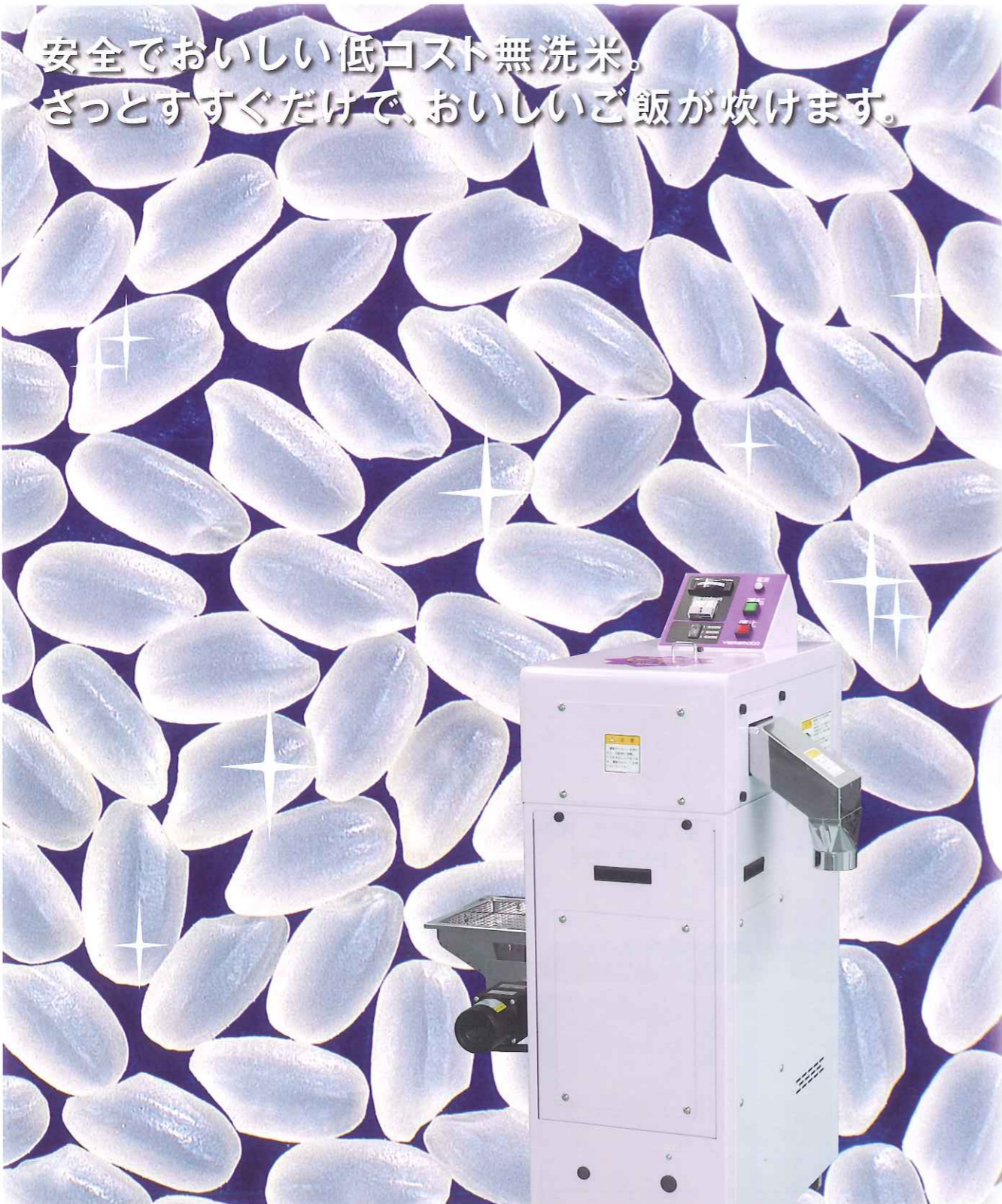


# 乾式無洗米機ピカリ 無残粒 PKR-371



新製品

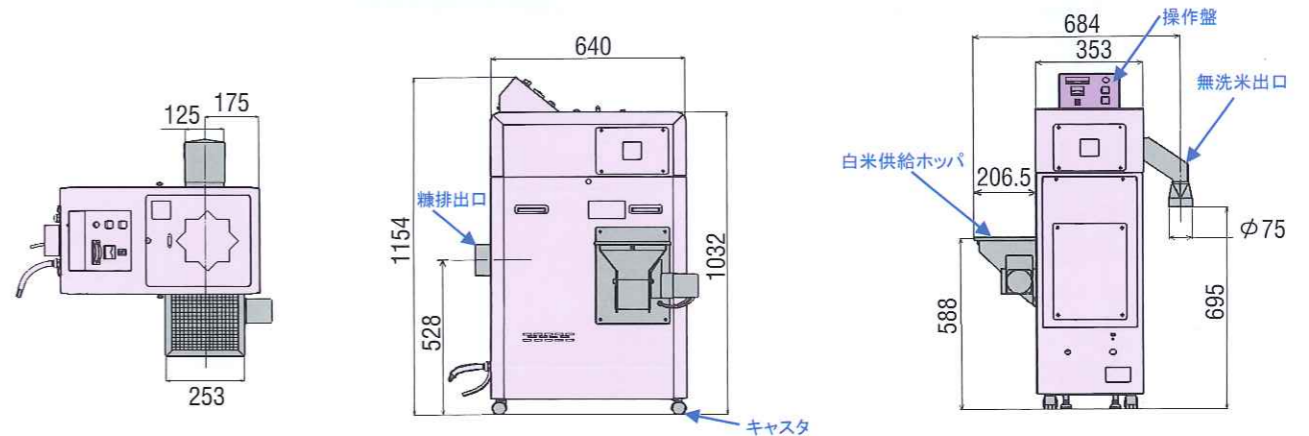


安全でおいしい低コスト無洗米。  
さっとなすすぐだけで、おいしいご飯が炊けます。

さっとなすすぐだけです。洗米水を大幅に節約できます。



機体寸法図 (単位:mm)



## 主要諸元

型	式	PKR-370
機体寸法	全長 (mm)	640
	全幅 (mm)	353
	全高 (mm)	1154
	機体質量 (kg)	179
処理能力 (kg/h) (精米)		100~400
所要動力 (kW)		3.725
処理方式		多積ホイールブラシ研米方式
運転制御		インバータ制御
除糠方式		集塵機の吸引
安全装置		電子サーマル方式
自動停止装置		負荷電流検出装置
集塵装置 (オプション)		集塵機

※電源機器・配線機器は、定格30A以上のものを使用してください。(本体のみ)

※主要諸元内容・イラスト・外観・色・マーク等を改良のため予告なく変更することがありますのでご了承ください。

●製品の詳しいご相談、お求めは下記までご連絡ください。

## あしたの農業をクリエイトする 株式会社 山本製作所

- 本社 / 山形県天童市
- 東根事業所 ☎999-3701 山形県東根市大字東根甲5800-1 ☎0237-43-3411 ☎0237-43-8830
  - 農機営業部 ☎999-3701 山形県東根市大字東根甲5800-1 ☎0237-43-8811 ☎0237-43-8817
  - 北海道営業所 ☎068-0808 北海道岩見沢市南町八条三丁目6-6 ☎0126-22-1958 ☎0126-22-1969
  - 東北営業所 ☎999-3701 山形県東根市大字東根甲5800-1 ☎0237-43-8828 ☎0237-43-8829
  - 関東営業所 ☎329-0201 栃木県小山市葉宮一丁目6-20 ☎0285-25-2011 ☎0285-25-2677
  - 北越営業所 ☎950-0151 新潟県新潟市江南区亀田四ツ角野四丁目2-22 ☎025-383-1018 ☎025-383-1028
  - 東海営業所 ☎446-0027 愛知県安城市東明町19-12 ☎0566-75-8001 ☎0566-75-6363
  - 大阪営業所 ☎560-0085 大阪府豊中市上新田二丁目11-39 ☎06-4863-7611 ☎06-4863-7266
  - 岡山営業所 ☎700-0952 岡山県岡山市北区平田112番地117 ☎086-242-6690 ☎086-242-3322
  - 四国営業所 ☎761-1701 香川県高松市香川町大野1594-1 ☎087-879-4555 ☎087-879-7166
  - 福岡営業所 ☎816-0912 福岡県大野城市御笠川一丁目10-16 ☎092-504-8171 ☎092-504-8178
  - 南九州営業所 ☎885-0004 宮崎県都城市都北町1667 ☎0986-38-3120 ☎0986-38-4329
- インターネットホームページ <http://www.yamamoto-ss.co.jp>





# 特殊ブラシで、環境にやさしいきれいなお米に仕上げます。 低コスト生産ができる、乾式無洗米装置です。

- 水や媒体を一切使わず、白米の表層糠をきれいに取り除いたお米です。
- 表面に汚れや糠がないため雑菌が少なく、酸化しにくく、保存性・食味もよいお米です。
- さっとなさぐさだけでおいしいごはんが食べられます。洗米水を大幅に節約できるため環境にやさしいお米です。

## ピカリの特長

- 長工程・低圧力方式でやさしくきれいな無洗米に仕上げます。
- 定量供給装置と高密度ブラシにより、安定した濁度を得られます。(40ppm以下をクリア)
- 白米の性状にあわせてブラシ回転をインバータで調整できますので、きれいな無洗米づくりができます。
- 白米供給ホoppa・無洗米出口が3方向、糠排出口が4方向から選べますので、作業スペースに合わせて自由に設置ができます。
- 無残粒機構により、残留米がなく、コンタミ対応および小ロット生産に適しています。
- 精米機との連座や単独運転ができます。
- 白米供給が終わると自動的に運転停止します。
- 操作パネルに静圧計を装備し、安定した品質を保持します。



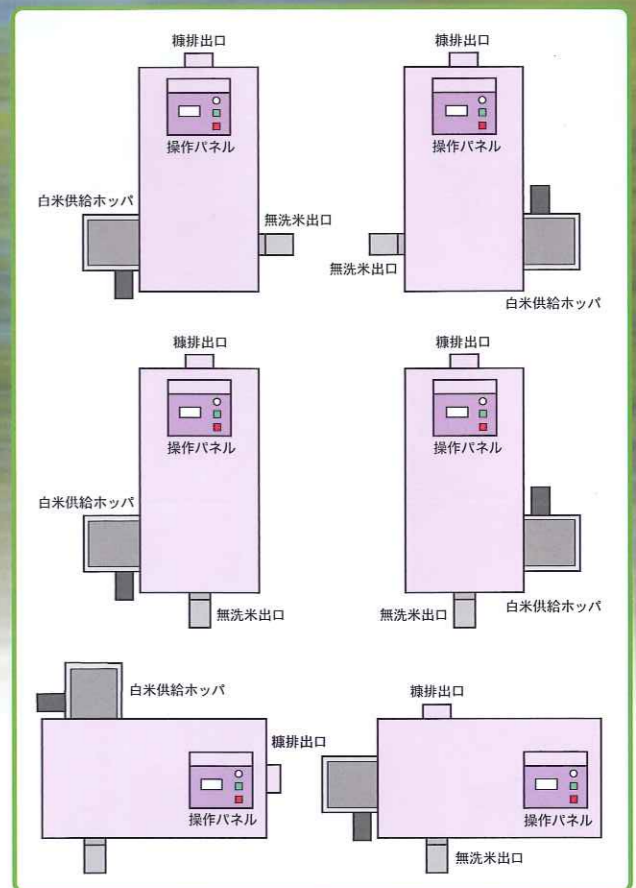
集塵機 (オプション)

全長649×全幅649×全高1462(mm)  
オプション PKR-AD1  
(三相200V 750W)



処理能力 100~400kg/h  
PKR-371

## 作業スペースに合わせた設置例



●どんな設置場所でも対応できます。 ※上記のイラストは上から見た状態です。

### 特殊ブラシの採用



● 高密度のホイールブラシで、白米を研米しますから、きれいな無洗米に仕上げます。

### 簡単な操作



● 簡単な操作、しかも操作パネルに静圧計を装備し、安定した白米品質を保持します。

### 低い白米供給ホoppa



● 投入位置が低く、しかも流調ロールを採用することで、安定した供給ができます。3方向に自由に設置できます。

### 使いやすい高さの無洗米出口



● 使いやすい高さで、丈夫なステンレス無洗米出口を採用し、仕上がった無洗米をスムーズに流します。3方向に自由に設置できます。

### 糠排出口



● 特殊ブラシで白米から分離された糠は一定吸引力で排出されます。4方向に自由に設置できます。

### 店頭・作業スペースに合わせて設置



● 店頭・作業スペースに合わせて、白米供給ホoppaや無洗米出口を3方向に自由に設置できます。上記のイラストをご覧ください。