

**TAIWA**

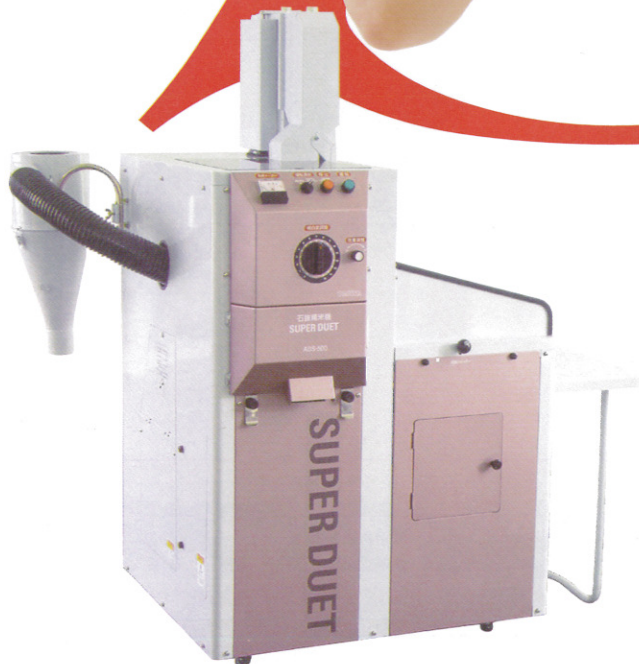
Live to Natural

石抜精米機「スーパーデュエット」

# Super Duet

ABS-300 (3馬力型) / 500 (5馬力型)

新登場



**美しさ・おいしさ・使いやすさ  
ますます磨きをかけて新登場!**

高選別石抜機と低温精米機が一体化になった  
「スーパーデュエット」が進化して新登場!

美しくおいしい低温精米に加え、糠切れ機能が大幅アップ。  
使いやすさにこだわった設計の工夫にもご注目ください。  
機内残留米の処理が簡単で異種米混入の心配もなく、  
ますます高品質な石抜精米を実現しました。

石抜精米機

# Super Duet

スーパーデュエット  
ABS-300/500

さらに便利に充実のバージョンアップ!米小売店・販売店に最適です。

## ■特長

### ① 抜群の糠切れ

大型除糠ファンを採用し、糠切れが大幅アップ!

### ② 低温&高品質

精米の美しさは、まさに業務用レベル!

### ③ 残留米を極力残さない構造

独自の20度傾斜型搗精部で残留米排出を容易に!

### ④ らくらくメンテナンス

前面に流量調整ダイヤル、開閉自在な前カバーがあり、メンテナンスはカンタン!

### ⑤ 使いやすさを追求

袋ストッパー採用。しかも白米出口が従来機より約4センチ高く(659ミリ)紙袋で受けやすい!

### ⑥ ボディーカラーも一新

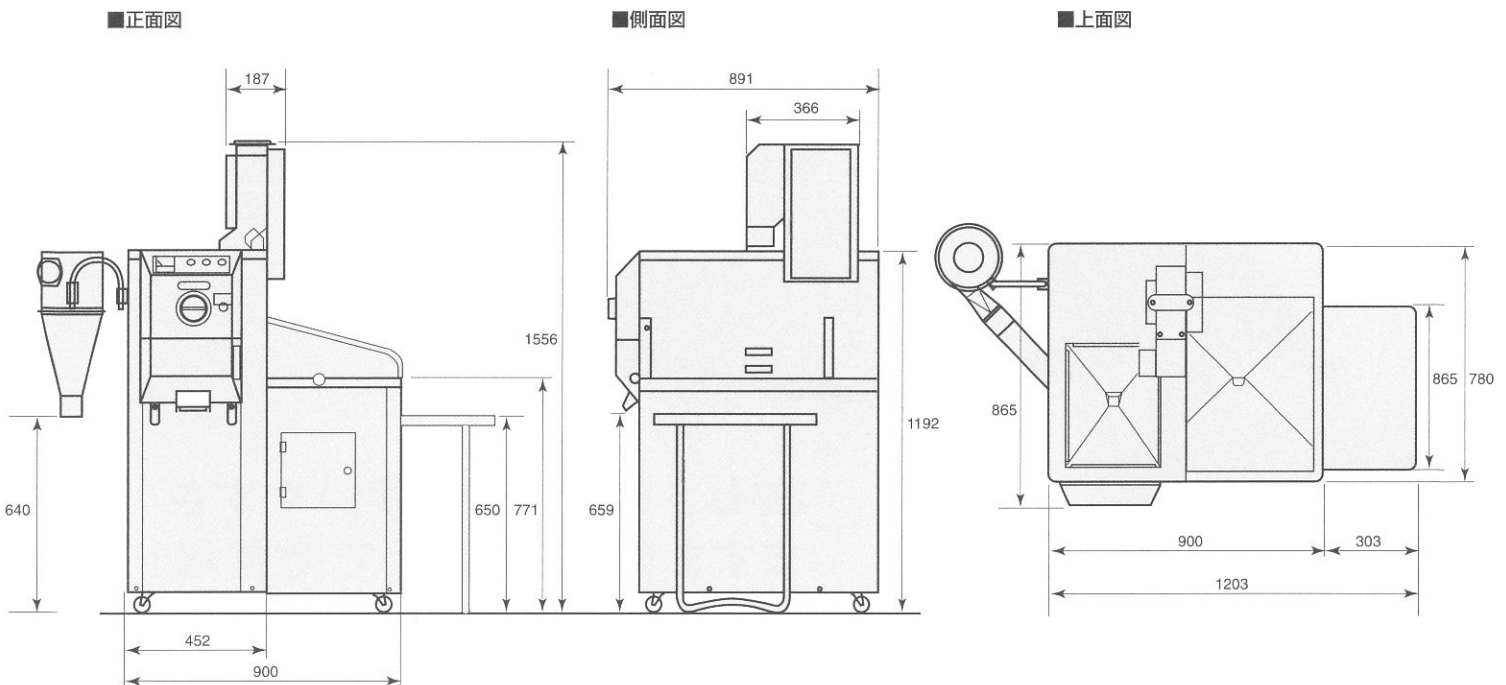
やさしいメタリックピンクで彩った新ボディーは、店舗内でひとときわ映えます!



型 式		ABS-300	ABS-500
精米能力		約200kg/h	約270kg/h
石抜能力		300~350kg/h	
昇 降 機		3インチバケット	
張込ポッパ容量		30kg	
自動停止装置		玄米ゼロ及び過負荷時	
安全装置		昇降機及び精米機はサーマルリレー保護	
所要動力	精米機	三相200V・2.2kW	三相200V・3.7kW
	石抜機	三相200V・0.1kW	
	昇降機	三相200V・0.04kW	
機体寸法	全長	891mm	
	全幅	1203mm	
	全高	1556mm	
重 量		195kg	210kg

※この仕様は改良のため、予告なく変更することがあります。

## ■寸法図 (m/m)



2011年10月作成.03.

特約代理店

精米機の専門メーカー  
**株式会社 タイワ精機**

本社・工場 / 〒939-8123 富山市関186番地

TEL 076-429-5656 (代) FAX 076-429-7213

http://www.taiwa-seiki.co.jp/ E-mail:info@taiwa-seiki.co.jp