

業務用小米選別機

# コピック

RS-1D RS-2 RS-3

理想の手ふるい運動を再現!!  
白米をグレードアップ!



**RS-1D**

[5馬力]



**RS-3**

25馬力まで対応!  
2段アミ採用でさらに高品質な  
仕上がりを実現!



**RS-2**

[10馬力]

高性能な選別で品質UP!

5馬力(RS-1D)、10馬力(RS-2)、25馬力(RS-3)まで対応でき、連結使用に便利!

直線運動と円運動の組み合わせにより、人間の手ふるいに近い選別を再現。

選別効率が良く、高い除去率を確保します。

### RS-1D・RS-2 特長

- 選別アミの傾斜角度は変えられます。

RS-1D … 5°~10°の間

RS-2 … 3°~9°の間

- 選別アミの交換はワンタッチでOK

### RS-3 特長

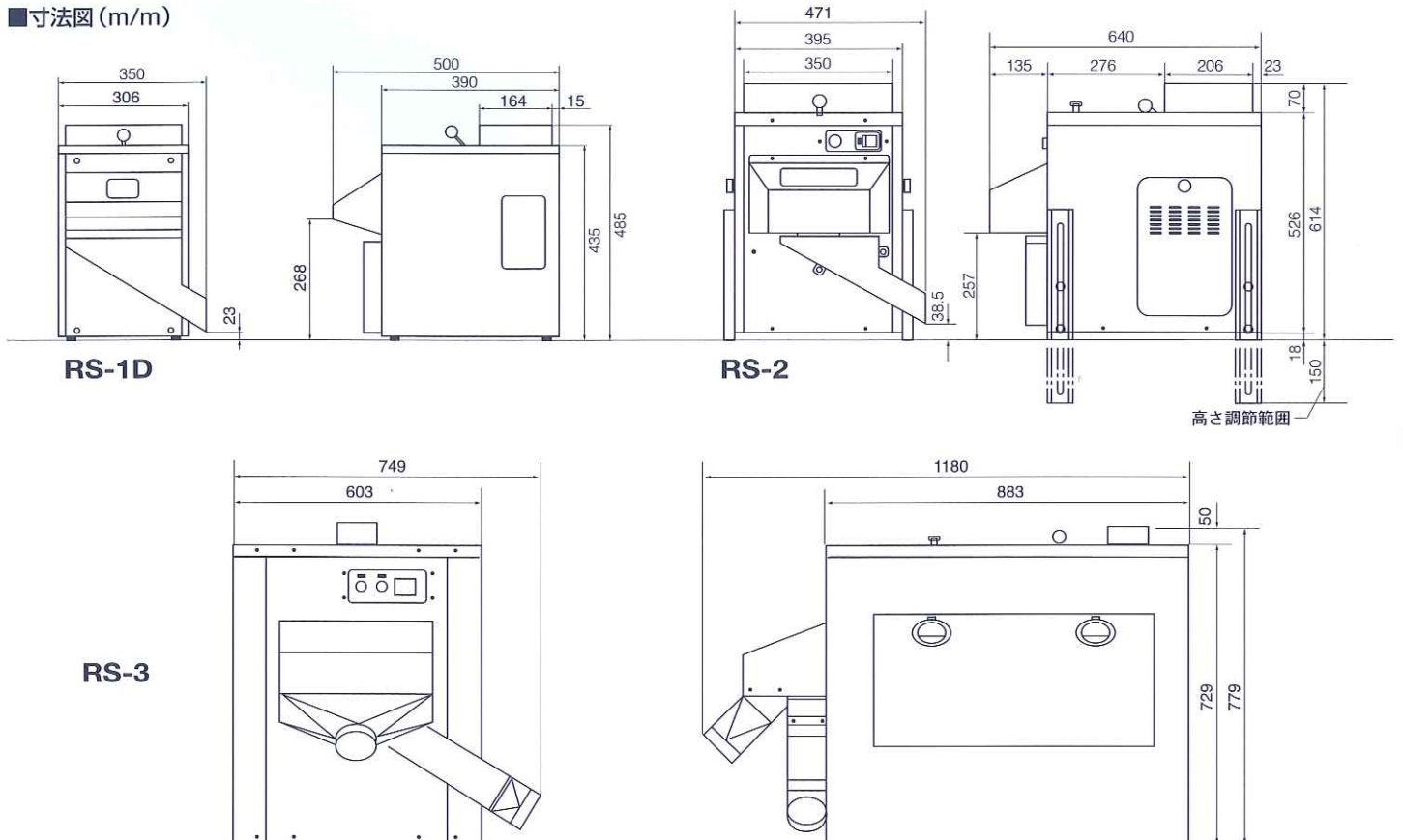
- 2段アミの採用で糠玉、整粒、砕粒の3種類に選別。
- 糠玉は正面側へ取出し、整粒は左右いずれの方向へも取出し可、砕粒は本機下へ分別します。
- 選別アミはメンテナンス性、耐久性の高いオールステンレス性で、アミの脱着は工具なしでOK。左右どちらからも取り出せます。

### 仕様

型 式	RS-1D	RS-2	RS-3
処 理 能 力	150~330kg/時	600~700kg/時	1500kg/時
所 要 動 力	単相100V 100W	三相200V 100W	三相200V 0.2kW
回 転 数	450r.p.m	400r.p.m	190r.p.m
傾 斜 角 度	5°~10°	3°~9°	3°固定
寸 法 (mm) (幅×奥行×高さ)	350×500×485	471×640×614	749×1180×779
重 量	23kg	43kg	127kg
標 準 アミ目	2.04mm	2.04mm	上4.38mm/下2.04mm
オプションアミ目	1.74,mm,2.17mm	1.74,mm,2.17mm	1.74mm,1.94mm,2.17mm
メーカー希望 小売価格(税込)	¥168,000	¥273,000	¥564,900

※本機仕様、外観、色等は改良のため変更する事があります。

### ■寸法図 (m/m)



2013年6月作成.01.

特約代理店

精米機の専門メーカー  
**株式会社 タイワ精機**

本社・工場 / 〒939-8123 富山市関186番地

TEL 076-429-5656 (代) FAX 076-429-7213

http://www.taiwa-seiki.co.jp/ E-mail:info@taiwa-seiki.co.jp