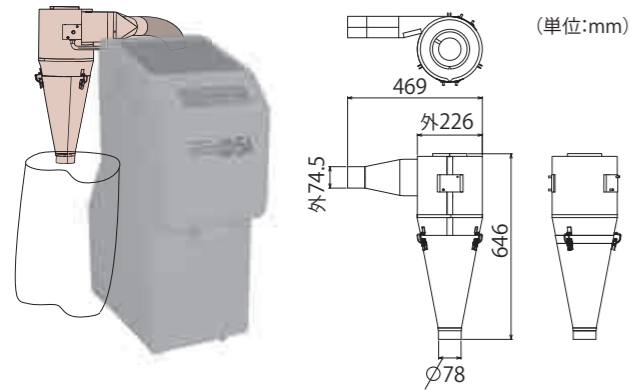


# 設置場所に合わせコンパクトに糠回収。 《糠取装置》

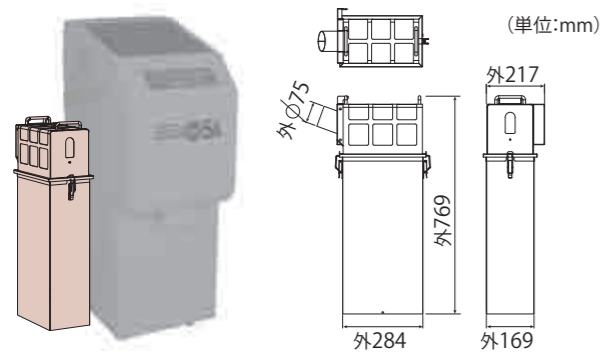
紙袋をセットして糠を袋詰めできます。

糠サイクロン〈CY-3Z〉 ●糠約12kg (30kg紙袋使用時)  
●サイクロンホース1m付



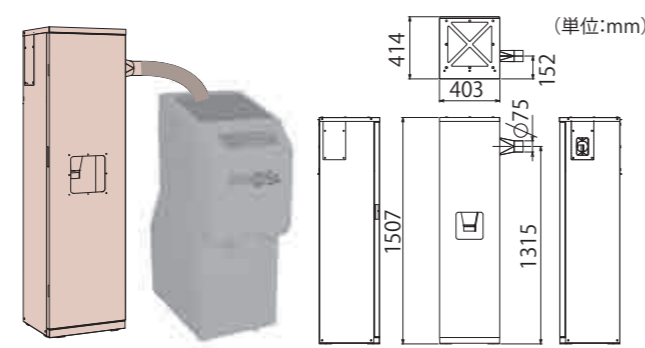
糠を糠箱に収納できます。

糠箱〈MZ-NB〉 ●糠約9kg (精米約90kg分)



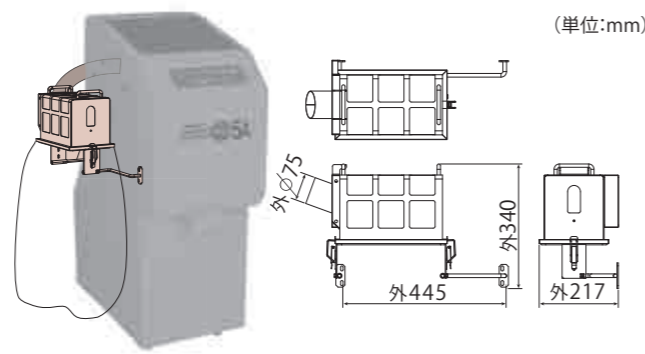
糠をボックス内の紙袋に収納できます。

糠ボックス〈CY-3Z-B〉 ●糠約12kg (30kg紙袋使用時)  
●サイクロンホース1.5m付



紙袋をセットして糠を袋詰めできます。

糠袋〈MZ-NH〉 ●糠約12kg (30kg紙袋使用時)  
●ゴミ袋可



株式会社 山本製作所

# 無残粒形精米機スーパーミルゼロ

MZ-03H MZ-05A  
UMZ-03H UMZ-05A  
UMZ-03HT UMZ-05AT



新製品

残粒0(ゼロ)で、最初から最後まで  
好みの白さに簡単精米。

yamamoto



MZ-05A

●製品の詳しい相談、お求めは下記までご連絡ください。



## あしたの農業をクリエイトする 株式会社 山本製作所

本社 / 山形県天童市  
 東根事業所 〒999-3701 山形県東根市大字東根甲5800-1 ☎0237-43-3411 ☎0237-43-8830  
 農機営業部 〒999-3701 山形県東根市大字東根甲5800-1 ☎0237-43-8811 ☎0237-43-8817  
 北海道営業所 〒068-0808 北海道岩見沢市南町八条三丁目6-6 ☎0126-22-1958 ☎0126-22-1969  
 東北営業所 〒999-3701 山形県東根市大字東根甲5800-1 ☎0237-43-8828 ☎0237-43-8829  
 関東営業所 〒329-0201 栃木県小山市粟宮一丁目6-20 ☎0285-25-2011 ☎0285-25-2677  
 新潟営業所 〒950-0151 新潟県新潟市江南区亀田四ツ興野四丁目2-22 ☎025-383-1018 ☎025-383-1028  
 東海営業所 〒446-0027 愛知県安城市東明町19-12 ☎0566-75-8001 ☎0566-75-6363  
 大阪営業所 〒560-0085 大阪府豊中市上新田二丁目11-39 ☎06-4863-7611 ☎06-4863-7266  
 岡山営業所 〒700-0952 岡山県岡山市北区平田112番地117 ☎086-242-6690 ☎086-242-3322  
 四国営業所 〒761-1701 香川県高松市香川町大野1594-1 ☎087-879-4555 ☎087-879-7166  
 九州営業所 〒861-8035 熊本県熊本市東区御領六丁目2-17 ☎096-349-7040 ☎096-349-7041

インターネットホームページ <http://www.yamamoto-ss.co.jp>



印刷インクには植物油インキを使用しています。

6832024-8

612030 YM

●このカタログの掲載内容は平成28年12月1日現在のものです。

無残粒 スーパーミル ゼロ

3馬力、5馬力と用途に合わせてお選びいただけます。いずれも全幅、全高、全長がコンパクトサイズで場所をとりませんのでスムーズな作業が可能です。



MZ-03H

MZ-05A

無残粒 石抜・精米ユニット

精米機と、高性能無残粒の石抜機・昇降機をセット。食味重視の歩留まりの高い精米に仕上げます。タンク付(UMZ-03HT・05AT)もご用意。各機は精米機操作ボタンひとつで連動します。オーバーフローホースを玄米センサ仕様に変えると、石抜機を独自に止めます(オプション)。



UMZ-03H

UMZ-05A

① 残粒<sup>①</sup>で無駄なく。

機械の内部にお米が残らないので、精米する品種が変わっても、最初から最後まで、きれいに精米できます。

② 16段階精米。

16段階の細かな調整で、お好みの白さや用途に合わせて精米ができます。



③ 高性能で低価格。

3馬力、5馬力ともに大幅な低価格を実現。高性能・高機能で、さらにうれしい低価格です。

④ 簡単操作。

全ての操作は、操作パネルのスイッチを押すだけなので簡単です。



⑤ 低騒音で快適作業。

運転中の騒音と振動が少ない特殊機構なので、周囲の方に不快感を与えません。店頭でも快適に精米できます。

⑥ メンテナンスが楽々。

前面カバー・サイドカバーを開けてメンテナンスが楽にできます。過負荷停止装置(サーマルリレー)は、リセットが不要な自動復帰型を採用しました。

⑦ システムで作業効率アップ。

色彩選別機、シフタ等の関連機器との連結で、さらに作業を効率アップ。工程の右流れ、左流れなどシステムに配慮した設計です。

⑧ コンパクトに糠回収。

オプションの糠回収には、サイクロンボックスのほか糠箱など4種類から選べます。

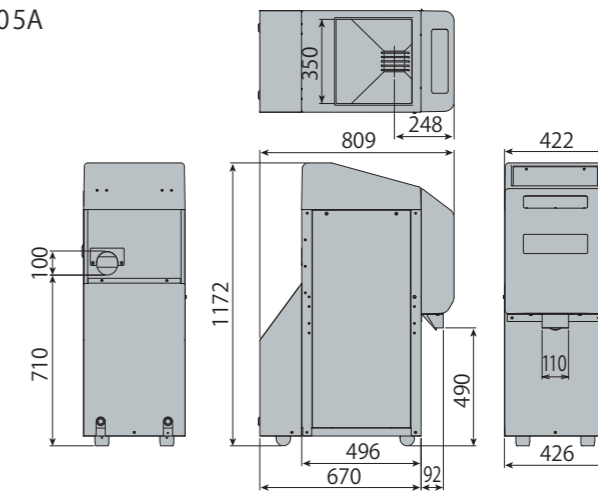
⑨ お米が流れる所は、すべてステンレス製で衛生的です。

⑩ コインタイマが接続可能です。(オプション)

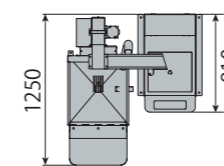
⑪ UMZシリーズの石抜機は用途に合わせて左右どちらにもレイアウトができます。

外形寸法図(単位:mm)

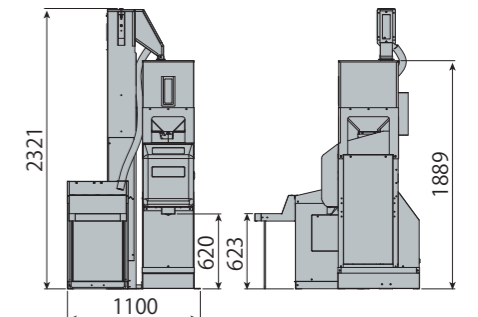
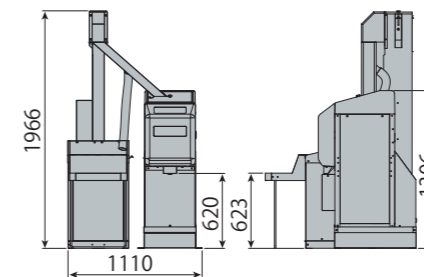
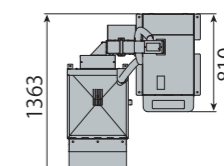
●MZ-03H・05A



●UMZ-03H・05A



●UMZ-03HT・05AT



主要諸元

機種名	無残粒形精米機		無残粒形ユニット精米機(石抜付)				
	MZ-03H	MZ-05A	UMZ-03H	UMZ-05A	UMZ-03HT	UMZ-05AT	
型式	3馬力	5馬力	3馬力	5馬力	3馬力	5馬力	
摘要	3馬力	5馬力	3馬力	5馬力	3馬力	5馬力	
精米能力(kg/h)	120~180	180~300	120~180	180~300	120~180	180~300	
機体寸法	全長(mm)	809	1250		1363		
	全幅(mm)	426	1100				
	全高(mm)	1172	1966		2321		
	機体質量(kg)	115	125	233	243	239	249
除糠方式	吸引ファン						
白米出口高さ(mm)	490		620				
使用電源(V)	三相200						
所要電力	精米機(kW)	2.2	3.7	2.2	3.7	2.2	3.7
	吸引ファン(kW)	0.1		0.1			
	抵抗モータ(kW)	0.03		0.03			
	流調モータ(kW)	0.025		0.025			
	ヒータ(kW)	0.045		0.045			
	昇降機モータ(kW)	—		0.09			
	石抜機モータ(kW)	—		0.2			
シャッタモータ(kW)	—		0.003				
電力合計(kW)	2.4	3.9	2.693	4.193	2.693	4.193	
安全装置	過負荷停止装置(サーマルリレー)						
その他	—		—		60kgタンク付		

※MZ-03H、UMZ-03H・03HTは、20A以上のノーヒューズブレーカ、または、30A以上のヒューズを使用してください。  
MZ-05A、UMZ-05A・05ATは、30A以上のノーヒューズブレーカ、または、40A以上のヒューズを使用してください。  
※主要諸元内容・イラスト・外観・色・マーク等を改良のため予告なく変更することがありますのでご了承ください。