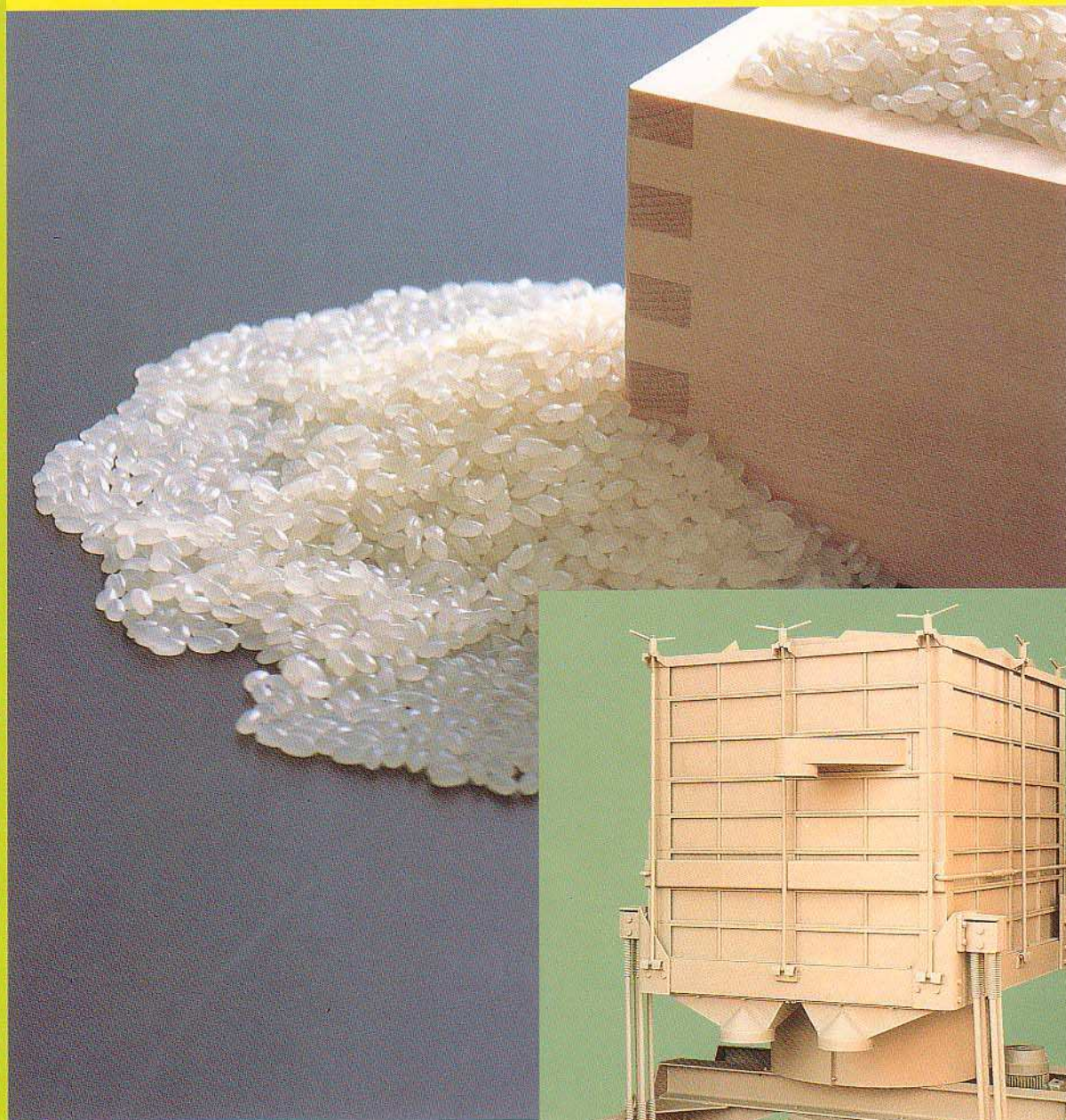


サタケ

ふるい分け選別機
ロータリーシフター

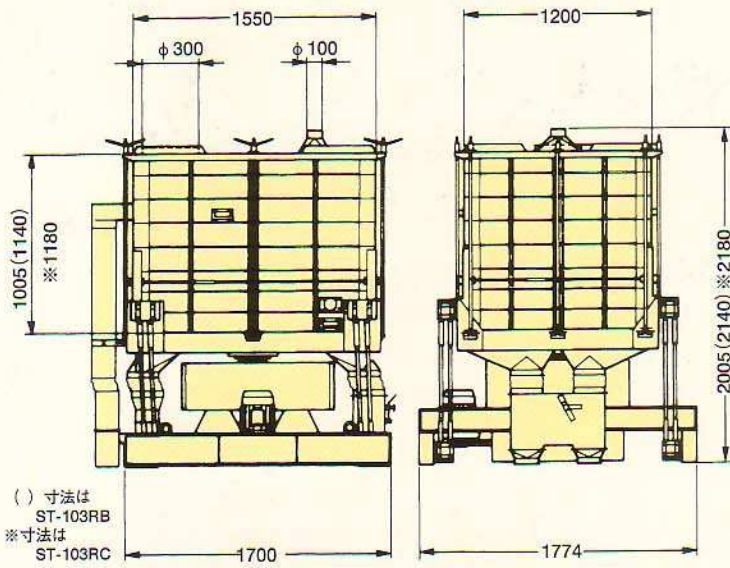
ST-103R · ST-52R · ST-3R · ST-1R · STD-103R · STD-52R



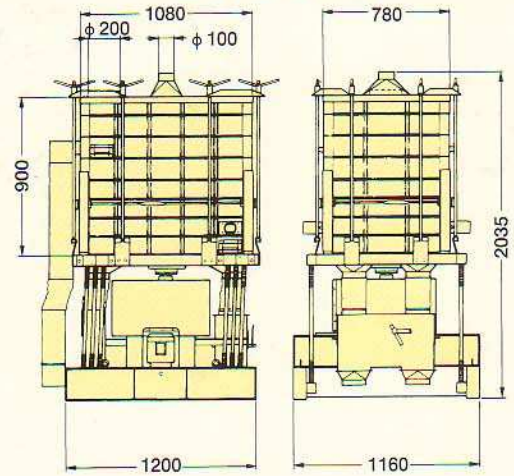
ST-103R

SATAKE CORPORATION

ST-103A/ST-103RB/ST-103RC

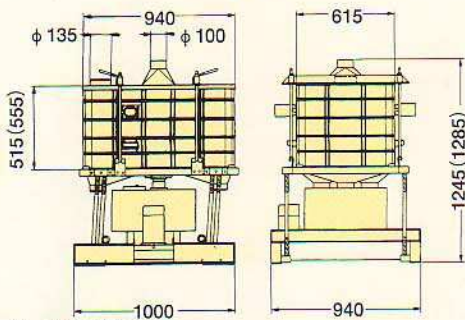


ST-52RB/ST-52RC



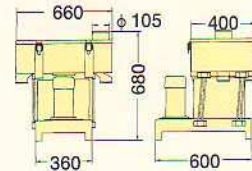
() 寸法は
ST-103RB
※寸法は
ST-103RC

ST-3R

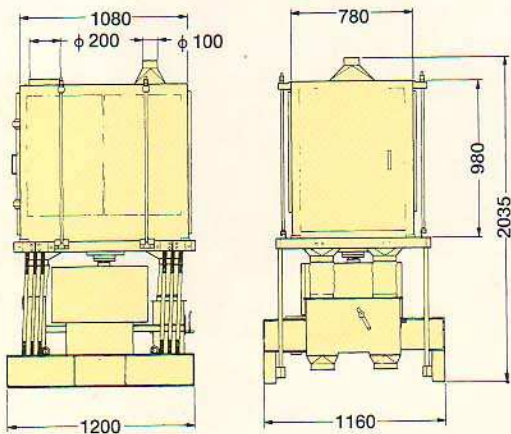


() 寸法はST-3RB

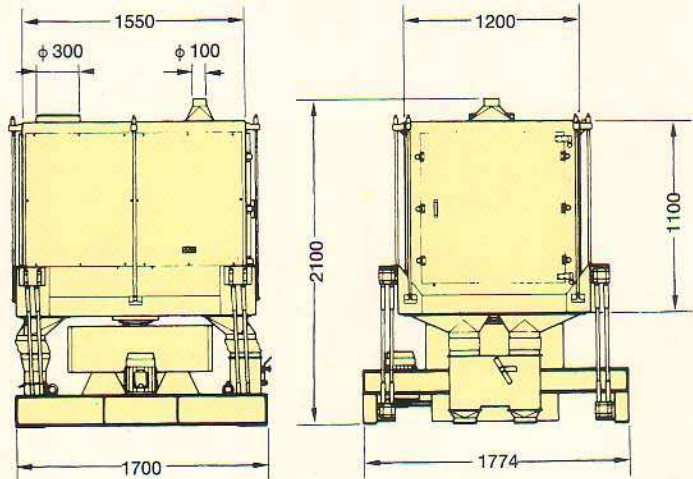
ST-1R



STD-52RC



STD-103RC



創業 1896年(明治29年)

株式会社 佐竹製作所

広島本社/広島県東広島市西条西本町2-30 〒739-8602 ☎0824(20)8544(代表)
東京本社/東京都千代田区外神田4-7-2 〒101-0021 ☎03(3253)3111(代表)
営業所/札幌・北上・仙台・関東・東京・新潟・北陸・名古屋・大阪・広島・松山・九州