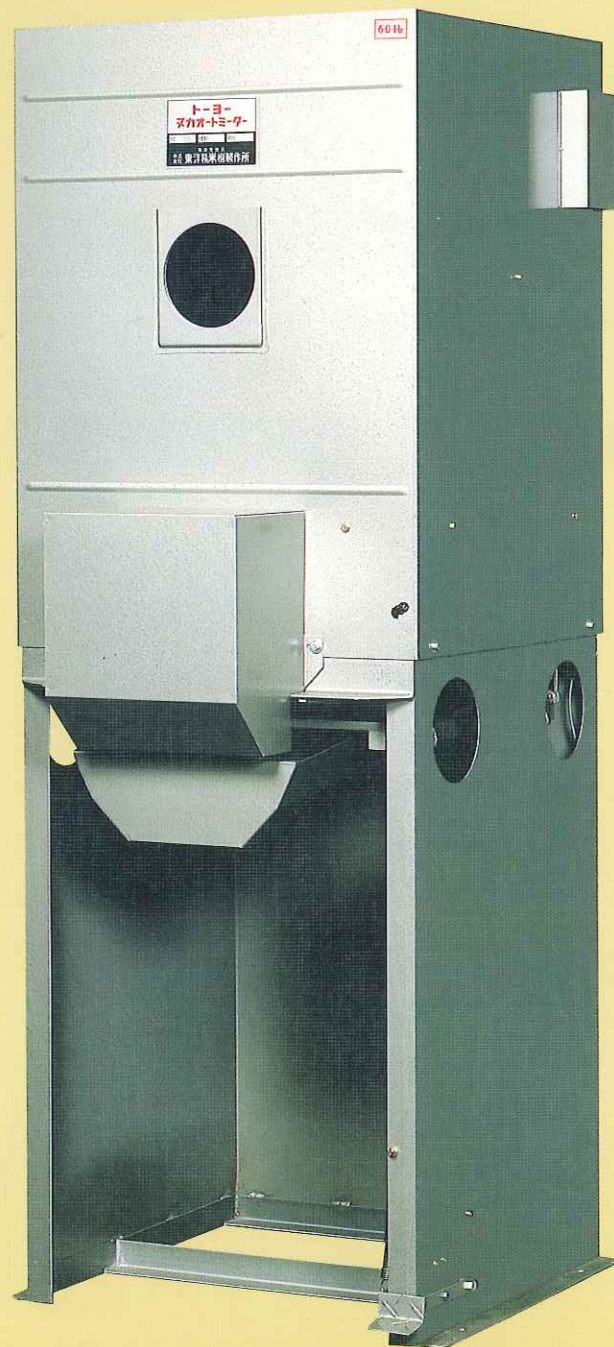


糠処理のわずらわしさを解消

トヨヌカミター



RS-1型

糠の貯蔵・排出・袋詰めを効率化

糠の処理は見過ごされがちな精米作業のネックです。トーヨーヌカミーターは糠の貯蔵と小袋への排出・充填をきわめて効率的に行なう独創的な製品です。小規模な精米工場ならこれ1台ですべてOK。また大容量の糠タンクを備えた大型精米工場でも、小回りのきつトーヨーヌカミーターはきっとお役に立ちます。

特長

1. 排出は迅速・確実

振動による強制排出方式ですから糠がブリッジにならず確実に排出できます。排出速度は30kgを15秒(RK-2型)と高速です。

2. 糠の飛散を防止

小袋へ直接排出できますから、作業中にも糠の飛散がありません。精米工場を清潔に保ちます。

3. 計量排出も容易(RK-2型)

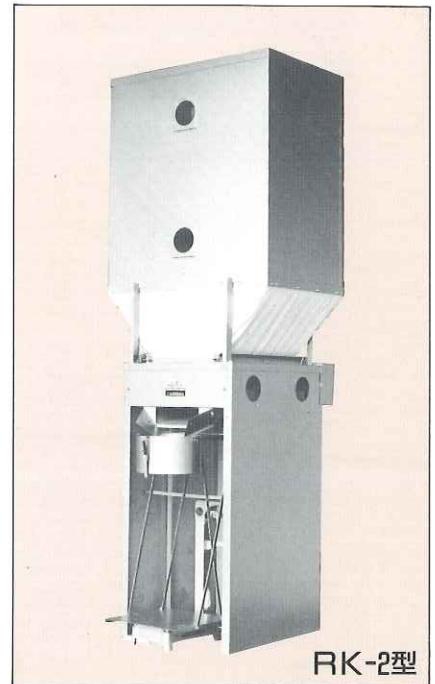
台秤(オプション)と連動させて、15kg・30kgの計量排出が行なえます。

4. 警報装置付き

貯蔵タンクに90%の糠がたまった時点で、警報ブザーが知らせます。

5. 据付・保守が簡単

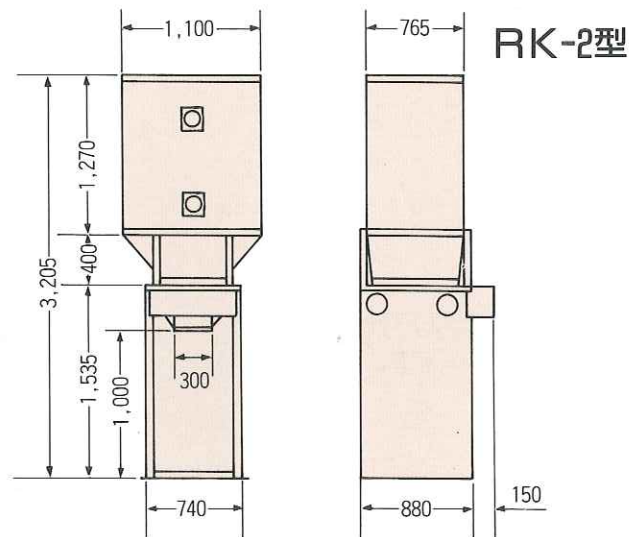
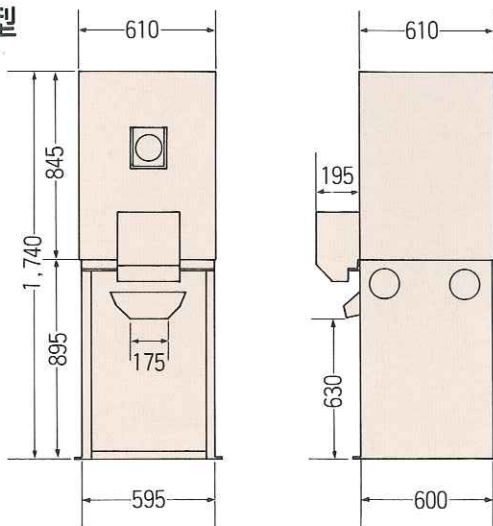
コンパクトな設計で設置面積が小さく、据付は簡単です。また簡潔な構造でメンテナンスも容易です。



RK-2型

寸法図・仕様

RS-1型



●仕様

型式	排出能力	タンク容量(kg)	所要動力(kW)	重量(kg)
RS-1	20秒(30kg)	60(糠)	0.2	100
RK-2	15秒(30kg)	300(糠)	0.3	160

●仕様は予告なく変更することがあります。

新技術で明日を拓く
TOYO 株式会社 **東洋精米機製作所**

本社・工場/〒640 和歌山市黒田12 ☎0734(71)3011(代) FAX.0734(71)7033
 東京支社/〒176 東京都練馬区豊玉北4-11-3 ☎03(557)3011(代) FAX.03(557)3115
 東京営業所/〒176 東京都練馬区豊玉北4-11-3 ☎03(574)6101(代) FAX.03(557)3115
 名古屋営業所/〒450 名古屋市中村区名駅南1-16-25 ☎052(581)2861(代) FAX.052(581)2862
 仙台営業所/〒981-31 泉市市名坂字原田17-4 ☎022(375)0111(代) FAX.022(375)0113
 第2研究所/〒640 和歌山市黒田75-2 ☎0734(73)7851(代) FAX.0734(73)7850
 情報センター/〒104 東京都中央区銀座5-10-13東洋精米機ビル ☎03(574)6103