

GRAVITIES SEPARATOR

比重選別機 MODEL 50
80
160
240

GR

MODEL 50~240



ANZAI Mfg. CO., LTD.

比重選別機GRシリーズ

比重選別機GRシリーズは選別商品を高感度計量機といえる程精密なかつ安定した比重選別を行ないます。

The Measure of Quality in a Gravity Separator is its Leadership in the Field Due to its for Efficiency; for Economical Operation; for Higher Capacities;

使用業種 Uses

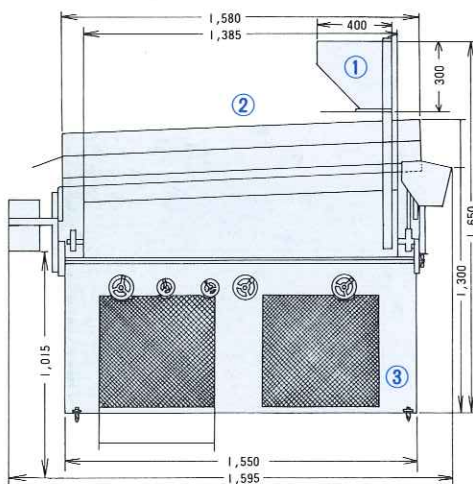
	選 別 品
農 業 関 係 Farm Products	小豆, 大豆, 大正金時, コーン, コーヒー, 手亡, 青エンドウ, 赤エンドウ, ササゲ, ソラ豆, 玄米, 白米, 低品米, ライ麦, 大麦, 小麦, ヒエ, 菓子原料, 香辛料, 胚芽, 生薬, 大根, 白菜, タマネギ, 花の種 Coffee Bean, Red Bean, Kidney Bean, Navy Bean, Corn, Green Pea, Other Grain, Etc. Peanut, Almond, Cashewnut, Other Nut, Brown Rice, Polished Rice, Glutinous Rice, Barley, Wheat, Rye Wheat, Vegetable Seed, Flower Seed, Millet, Barnyard Millet, Dried Mushroom, Germ.
工 業 関 係 Industrial Products	プラスチック, 鉱石, 採石, 雲母, スクラップ, 銅, ガラスカレット, 生薬, 薬錠 Active Carbon, Mica, Limestone, Quick Lime, Silica, Plastic Pellet, Medicine, Tablet, Ore, Etc.

仕様 Specifications

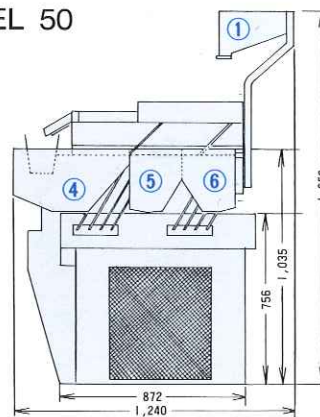
MODEL NO.	寸 法 Dimension(m/m)			重量(kg) Weight	* 電 力 Electric Power	能 力 (小豆) Red Bean Capacity (kg/h)
	全 長 Length	全 高 Height	全 幅 Width			
50	1650	1660	940	520	200V 3.7 kw	1000
80	2000	1660	1140	700	200V 5.5(3.7)kw	2000
160	2590	1660	1300	790	200V 7.5(5.5)kw	3000
240	3375	1660	1550	890	200V 11 (7.5)kw	4000

※()内は米仕様の電力です。

名称及び寸法図 Part Name and Dimensions.



MODEL 50



NO.	名 称 Part Name
1	投入ホッパー Hopper
2	デッキ Deck
3	本 体 Base
4	製品出口(比重大) Heavy outlet
5	中間出口(比重中) Middling outlet
6	不良品出口(比重軽) Light outlet



株式会社 安西製作所

千葉県千葉市小倉町1305-1
電 話 0472-32-2222
ファックス 0472-31-7633
テレックス 3722285

ANZAI MANUFACTURING CO., LTD.

No.1-1305 OGURA CHO, CHIBA CITY, JAPAN.

Telephone: 0472(32)2222 Fax: 0472(31)7633 Telex: 3722285

1989.08.