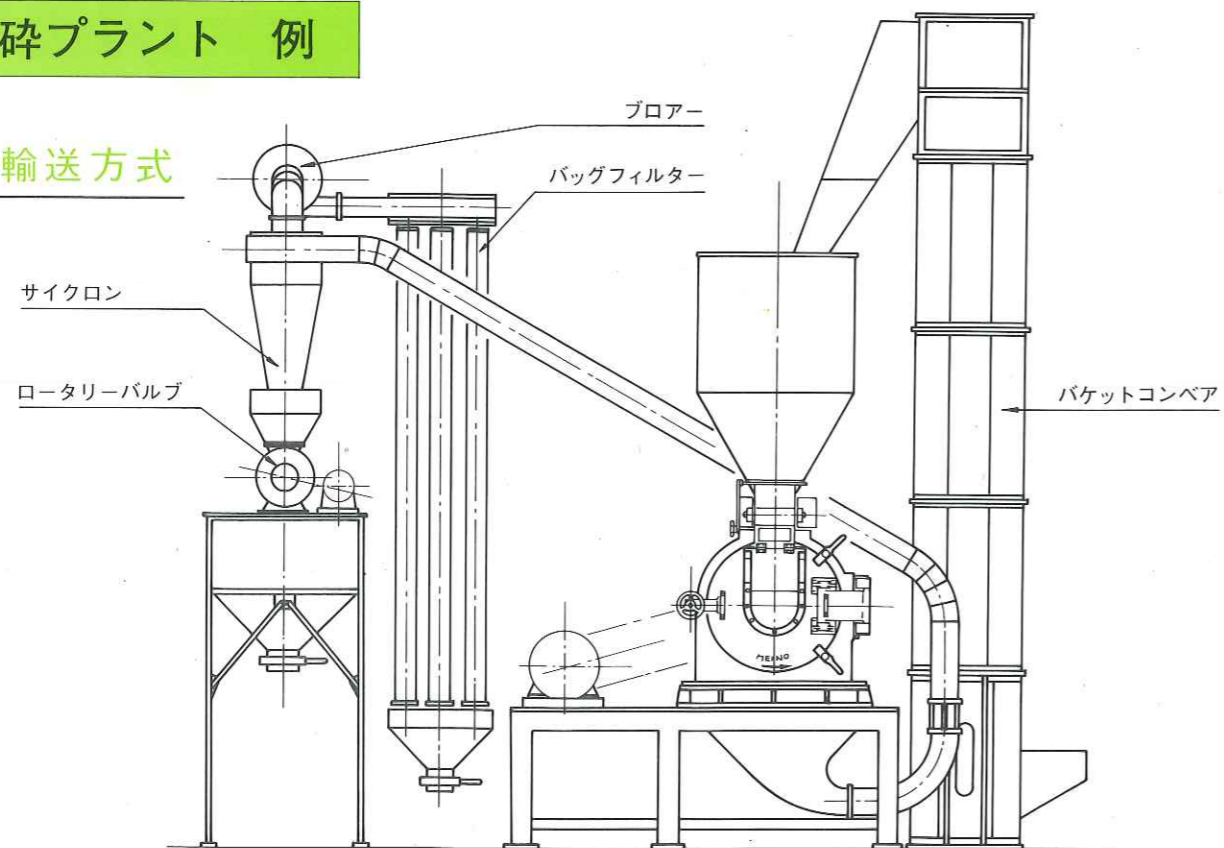
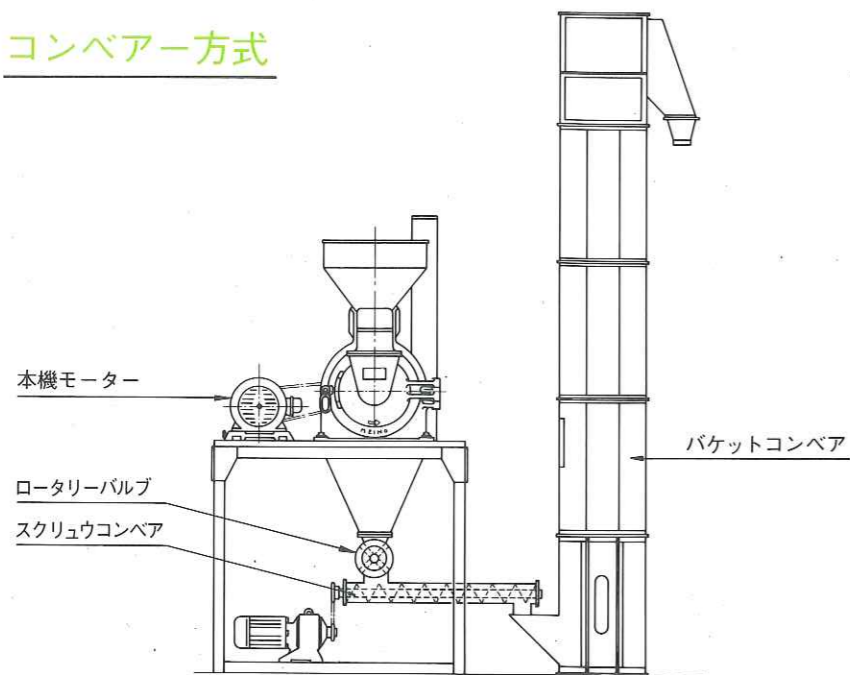


粉碎プラント 例

空気輸送方式



コンベアー方式



関連営業種目

- ハンマークラッシャー
- ロータリーバルブ
- 集塵装置
- 混合機
- ロータリーシフター

※上記例の他、レイアウト設計致します。

※機械の改良にとまない、予告なく仕様並びに形状等変更することがありますのでご了承下さい。

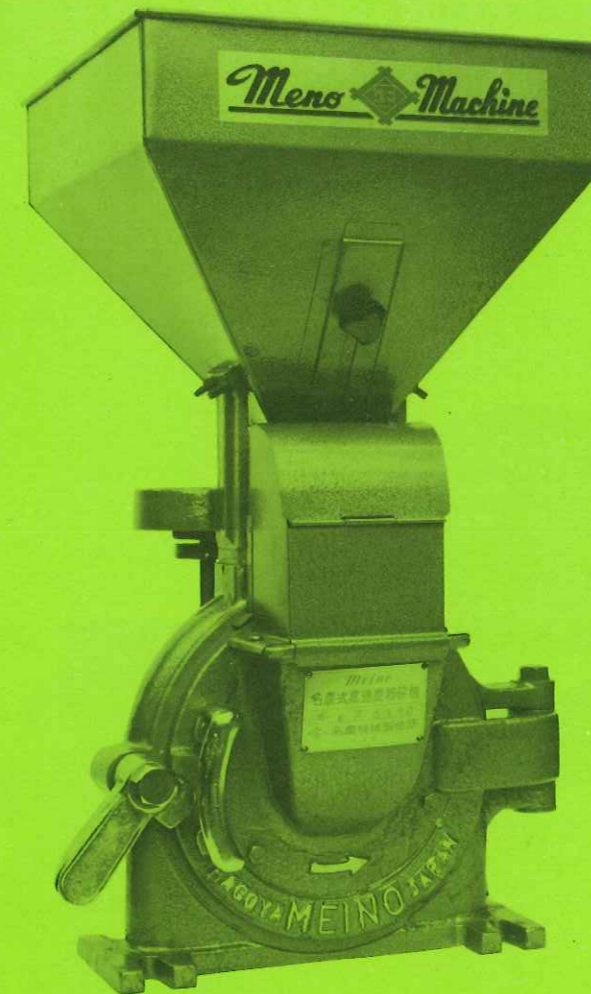
特約販売店



Meino

万能型 高速度粉碎機

MEINO
UNIVERSAL
IMPACT
PULVERIZER



■食糧品

米粉、麦粉、キナ粉、砂糖
ソバ粉、澱粉、エビ粉、海
藻類

■薬品

各種漢方薬、工業薬品

■肥飼料

魚粉、骨粉、豆粕、オール
マッシュ

■礫石

石炭、タルク、雲母、粘土

■その他

木炭、木屑

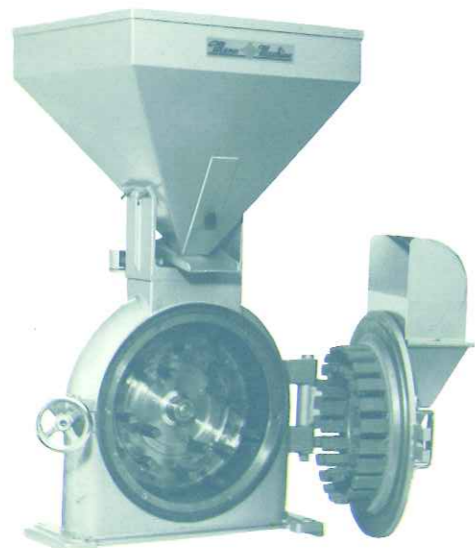
特 徴

HS-1~4

1. 5~200メッシュ位の凡ゆる特質の粉砕に適す万能タイプです。
2. スクリーンを取換えれば微粉、粗粉とも自由に得られます。
3. 粉末が均等に100%製品に成ります。
4. 処理能力が大きく所要馬力が少ない。
5. 廻転盤と固定盤の配列及び形状は最も合理的に考案設計されており、回転数を極端に上げなくても絶大な能力を発揮しますから安全かつ、動力の節約になります。
6. HS-1~3は完全無給油方法、又HS-3½~5は油浴潤滑方式で保守が簡単です。
7. HS-3½・4には首振可変装置を備え粉砕物の形状、材質により加減できます。

HS-5

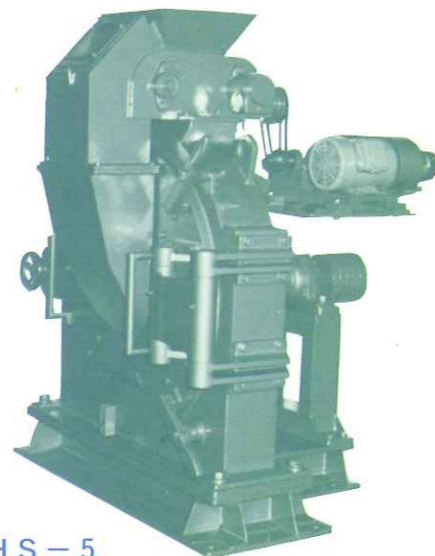
1. 原料は独立した特殊可変速モーターによって駆動されるスクリウコンペアーで供給されるので、どんな比重、形状の原材でもむらなく適量供給できるので能率的です。また変速はつまみ一つで簡単にかつ無段階にできますから本機から離れた所から「リモートコントロール」ができます。
2. 「グリス潤滑方式」により高性能でかつ保守が簡単です。又独特の構造により油が原料中にもれることは全くありません。
3. 本体主要部は全て「鋼板熔接構造」のため非常に強靱で安全性も抜群です。



HS-3½



スクリウフィダー装置
(HS-2~HS-4)



HS-5

仕 様

型 式	所要馬力	最高回転数 RPM	プーリー	スクリーン寸法 (W×L)	能 力kg/H			重 量 kg	
					米粉	砂糖	木皮	Naked	Package
HS-1	1~2ps	5,000	2½×A2	34×650	30	60	20	29	38
HS-2	3 ps	4,000	3×B2	65×850	60	130	40	51	63
HS-3	5 ps	4,000	4×B3	73×1,150	110	280	80	98	117
HS-3½	7.5~10ps	3,500	6×B4	100×1,450	220	500	150	200	230
HS-4	15~20ps	3,200	6×B5	98×1,750	400	800	280	400	460
HS-5	25~30ps	2,700	6×C5	(73×2,150)×2	800	1,200	500	750	850

能力は原料の状態及スクリーン孔寸法により変わります。

標準架台付寸法表

	HS-1	HS-2	HS-3	HS-3½	HS-4	HS-5
A	310	360	460	575	600	430
B	610	750	880	1,170	1,280	1,413
C	850	850	900	1,000	1,100	
D	1,460	1,600	1,780	2,170	2,380	
E	100	120	120	120	150	
F	500	500	600	760	1,000	
G	900	1,000	1,090	1,250	1,400	
H	150	150	150	150	200	
I	140	140	175	225	300	
J	80	100	120	180	180	320
K	113	140	160	230	250	380
L	110	74	125	150	150	
M	700	700	740	920	1,100	
N	250	330	440	600	660	1,040
O	302	390	500	680	760	1,100
P	110	100	100	100	200	
Q	100	100	100	200	300	
R	245	338	439	560	657	865
S	35	68	75	100	100	145
T	230.5	269	332	385	567	670
U	130	168	225	290	345	439
V	392	476	634	805	945	
W	109.5	132	146	230	257	303

HS-5架台寸法については御問合せ下さい。

