

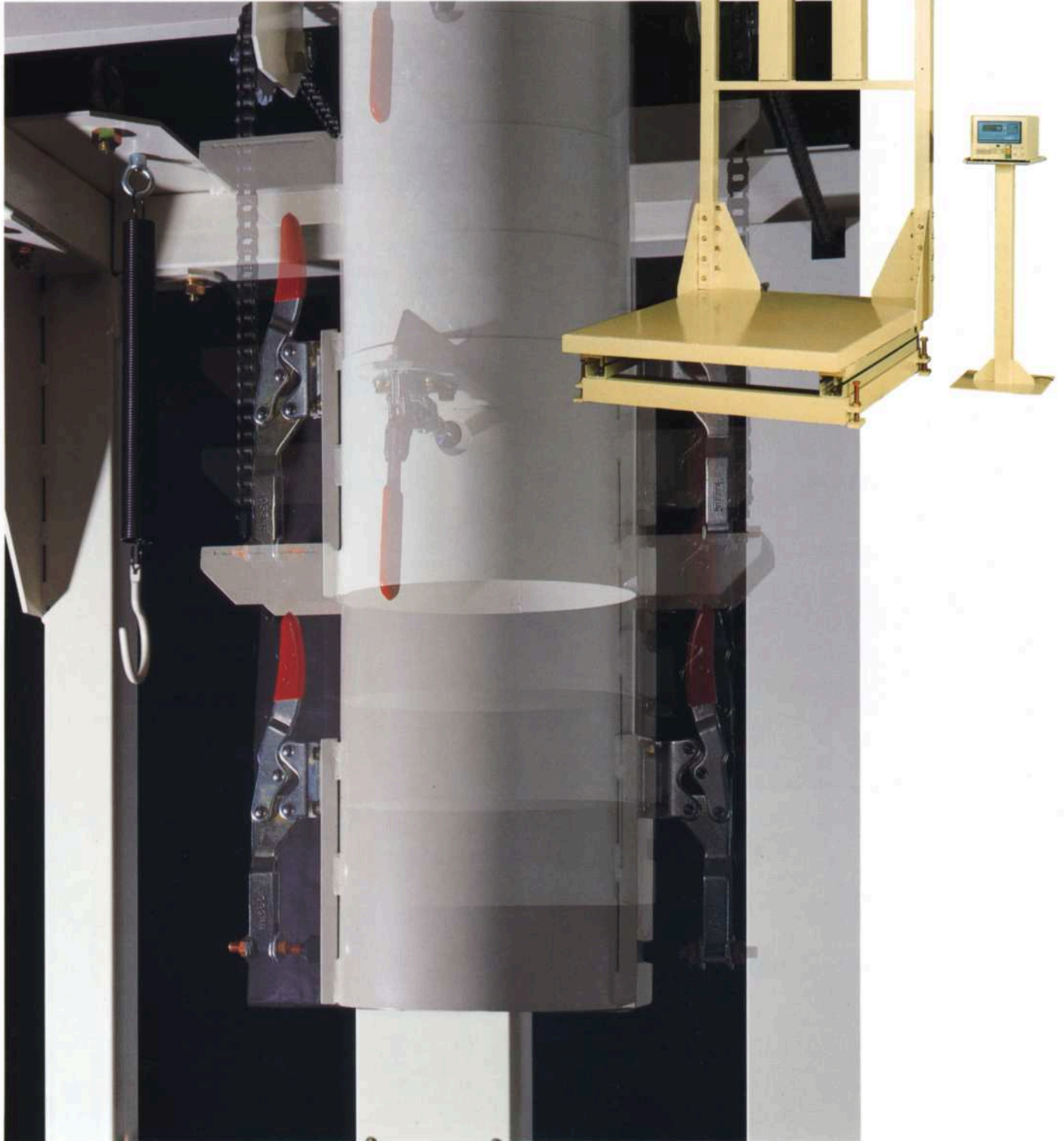
Your life is ours.....for mutual growth forever!

IONY

フレコン自動計量機

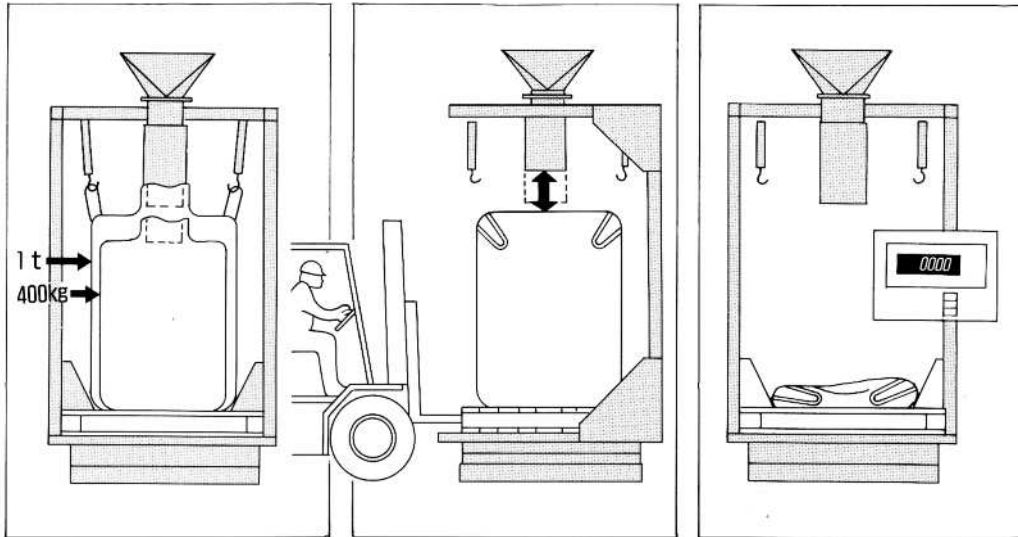
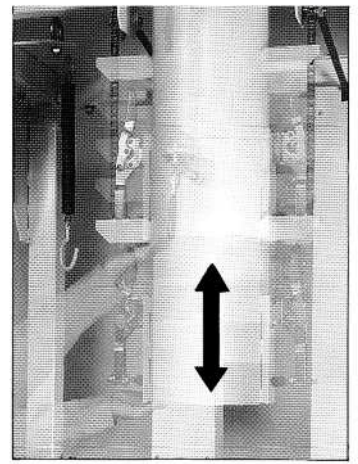
FL-50M

フレコンスケール



イオニー 株式会社

投入口が上下に伸縮……………。 だから1台で100kg～1tまでの 計量に自在に対応。



●顧客の注文に合わせたフレコン計量が可能。

投入口が上下に伸縮するので、大袋の1t入りから小袋の100kgまで、投入口の位置を変えることで自由に選択できます。

●フォークリフトの作業性が一段と向上。

従来のフォークリフト作業は、投入口にぶつからないように注意深い作業が必要でしたが、新製品は指1本で投入口を縮めるとフレコンバッグとの間に空間ができるので、作業がしやすくなります。

●風体計量がワンタッチ。

作業に入る前に、通常使用のフレコンバッグとパレットを載せて電源スイッチを入れれば、自動的に風体引きが行なわれます。しかし、途中フレコンバッグやパレットを変えた場合、ゼロスイッチを押せば再び風体引きのやり直しを行ないます。

●スケールシャッターにはソレノイド式とエアシリンダー式があります。

どちらかを選ぶことができます。それぞれ違った長所があります。

●ロードセルだから高精度計量。

電子式のロードセルを使用していますので、±200gの誤差で歩留率の高い計量ができます。

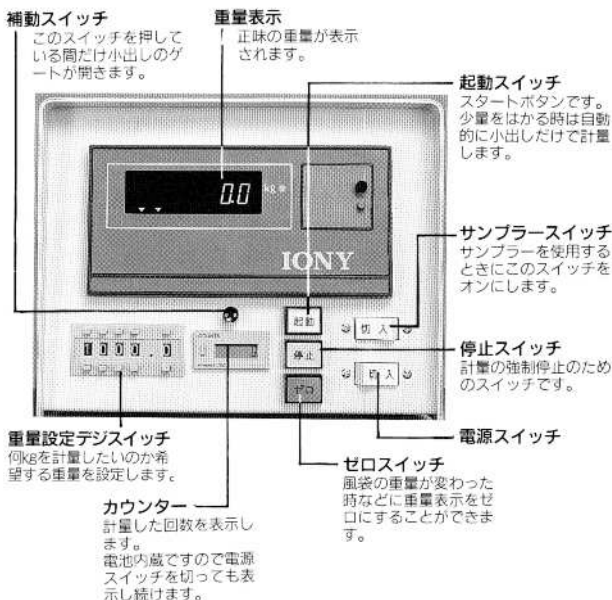
●原料の流量変化にも即座に反応。

計量中、常に連続する4回の計量結果が移動平均されて、次ぎの計量の小出し調整を行ないますので、いつも正確な計量を行なうことができます。

●サンプラーはオプションで取付け可能。

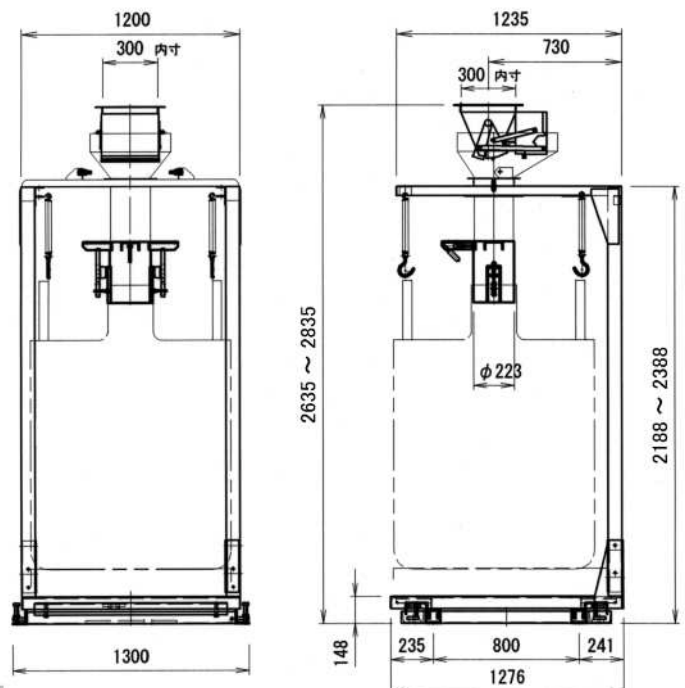
サンプルが必要な場合はサンプル抽出機とサンプル包装機を取付ければ、1袋ごとにサンプリングすることができます。

■配電盤



●配電盤用スタンドはオプションで用意しています。

■寸法図



仕様							
型式	計量範囲	能力(1t計量)	計量方式	最小表示	精度	電源	寸法 (mm)
FL-50M	1kg~1,200kg	1回/2分	ロードセル	200g	±200g	AC100V 50/60Hz	1,400(W)×1,400(D)×3,000(H)



すべては すべてにつながる

イオン 株式会社

〒181 東京都三鷹市新川6-2-16
TEL0422(48)1111 FAX0422(48)1119