

Your life is ours.....for mutual growth forever!

IONY

いつとはなしに なんとなく変わった。

自動計量機

BL-10

ビーエル・テン

スケールシャッター

- 風袋調整、落差調整が自動的にこなされます。
- 大出し、小出しの調整も必要ありません。
- ロードセル方式で正確な計量ができます。
- 1kg~30kgまで自由に計量ができます。
- EE、SB、WBロートのいずれにも組合はせることができます。



アンブ



ロードセル



すべては すべてにつながる

イオニー株式会社

〒181 東京都三鷹市新川6-2-16
TEL0422(48)1111 FAX0422(48)1119

手間のかからない シンプル操作

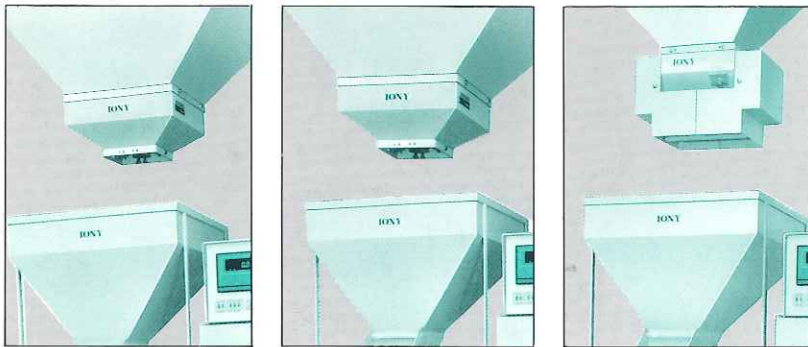
既設の計量機にもそのまま利用できます。

従来のこの種の計量機は、風袋調整、落差調整に手間がかかったり、設定重量を変えるたびに調整が必要だったり、微妙な調整を人間の勘に頼っていましたが、すべて自動的に調整が行なわれます。又、ロードセルを採用していますので、誤差Max±3gと精度が高く、当社のシャッターとBL-10を組み合わせれば、より効率の良い計量が可能です。計量回数も自動的に表示されます。

新計量法により使用者が義務づけられる、2年に一度の「検定」は、受ける必要がありません。



目的に合わせてロートをお選び下さい。



BL-10+SBロート 単体シャッター

スタンダードタイプのシャッターです。使い易さには定評があり、経済的です。

精度：±6g
標準秤量：30kg
用途：玄米及び白米

BL-10+WBロート 複式シャッター

スタンダードタイプのダブル型です。中仕切りタンク専用で、2倍の効率。省スペース、経済性に優れています。

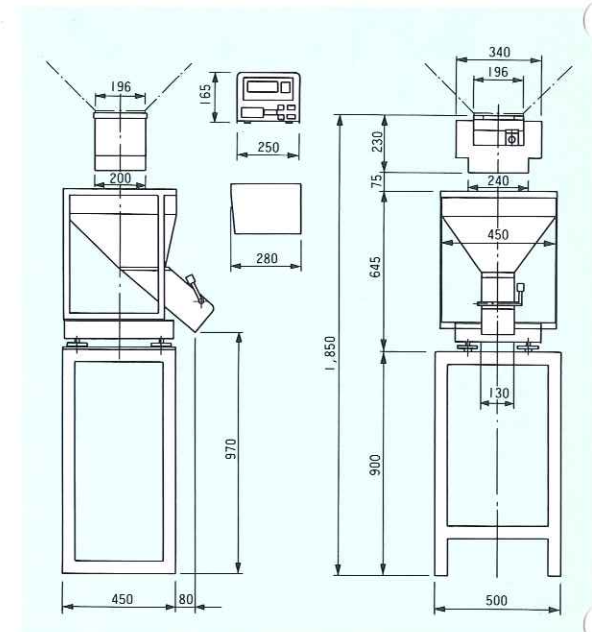
精度：±4g
標準秤量：30kg
用途：玄米及び白米

BL-10+EEロート 単式シャッター

シャッター板に改良を加えて、より高精度の計量が可能です。

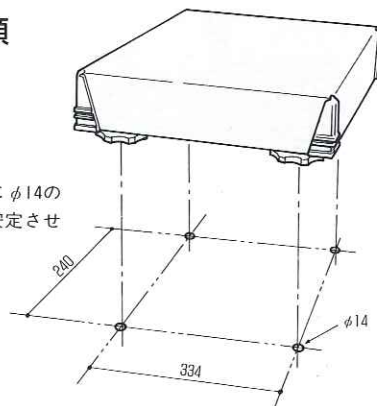
精度：±3g
標準秤量：30kg
用途：玄米及び雑穀、ペレット

■寸法図

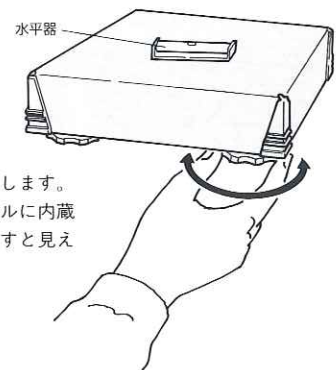


■ロードセル設置要領

ロードセルの脚に合わせて架台にφ14の穴をあけます（ロードセルを安定させるため）。



つまみを回転させ、水平をだします。水平器のない場合はロードセルに内蔵されています。（カバーをはずすと見えます）。



| 構成 | | ※仕様は予告なく変更することがありますから、あらかじめ御了承下さい。 | | | |
|----------|-------------|------------------------------------|-------------|---------|---------|
| BL-10 | ロードセル+アンプ | | | | |
| | BL-10+SBロート | BL-10+WBロート | BL-10+EEロート | | |
| 仕様 | | | | | |
| 計量範囲 | 最小表示 | 精度 | 組合せ可能な収納器 | 電源 | 備考 |
| 1kg~30kg | 5g | ±3g | 最大14kg迄任意 | A C100V | カウンター付き |