

営業品目

粉碎機

粉碎機(ビンミル)
 ハンマークラッシャー
 スイニングハンマークラッシャー
 ロールクラッシャー
 ロール粉碎機
 堅型粉碎機
 ボールミル
 ポットミル
 チョッパー

混合機

リボンミキサー
 横転式リボンミキサー
 ジャケット付リボンミキサー
 チョッパー付リボンミキサー
 バドルミキサー
 V型混合機
 ジャケット付V型混合機
 ニーダー(捏和機)
 ジャケット付ニーダー
 ダブルコーンミキサー
 攪拌乾燥機(焙煎機)

乾燥機

棚式乾燥機

分級機

ロータリーシフター
 円型振動篩機
 高速エキセン篩機
 リップルセパレーター
 横振式篩機
 バスケットミル
 フィルターミル
 円筒型回転シフター

輸送機器

ベルトコンベヤー
 ローラーコンベヤー
 スクリューコンベヤー
 ネットコンベヤー
 スラットコンベヤー
 バケットエレベーター
 バイプ式スクリューコンベヤー
 レドラーコンベヤー
 エアロベイヤー

空気輸送機器

プレートファン
 ターボファン
 シロココファン
 ロータリーバルブ
 サイクロンコレクター
 バグフィルター

金網

打抜金網
 クリンプ金網
 平織金網
 製粉用篩絹

その他

集塵機
 除鉄機
 各種マグネット

ソゴ式粉碎機

SOGO'S IMPACT UNIVERSAL PULVERIZER



相互産業株式会社

〒174-0065 東京都板橋区若木1丁目18番8号

☎東京(03)3934-7101(代) FAX(03)3934-7104

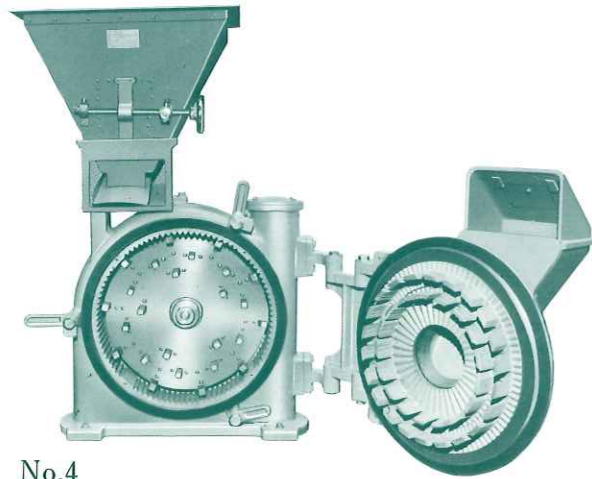
工場/〒419-0201 静岡県富士市厚原字川窪256-1

☎富士(0545)71-8394(代) FAX(0545)71-6587

SOGO SANGYO CO.,LTD.

18-8-1 chome. wakagi, Itabashi-ku. Tokyo. Japan.

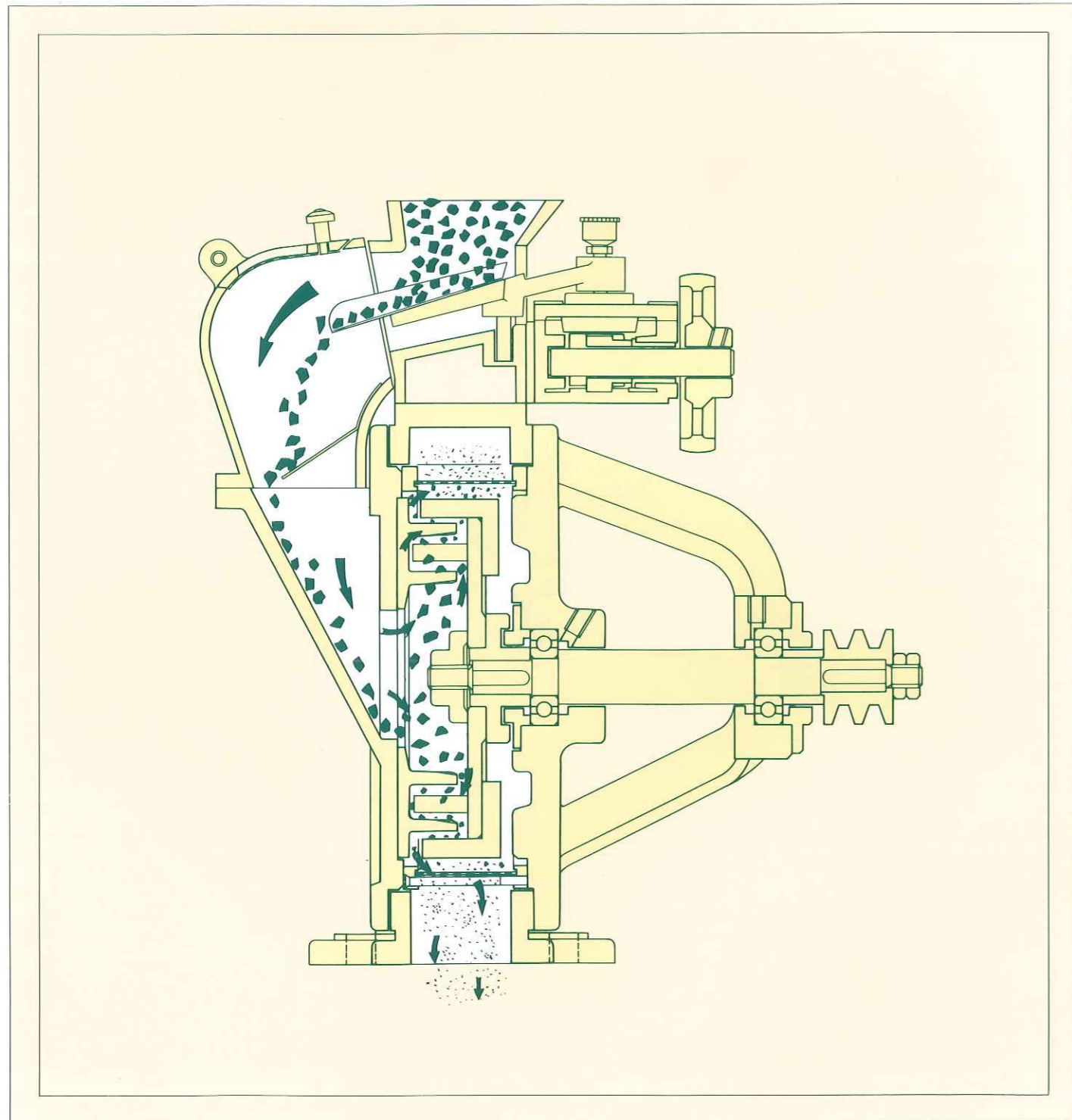
相互産業株式会社



No.4

● 機構

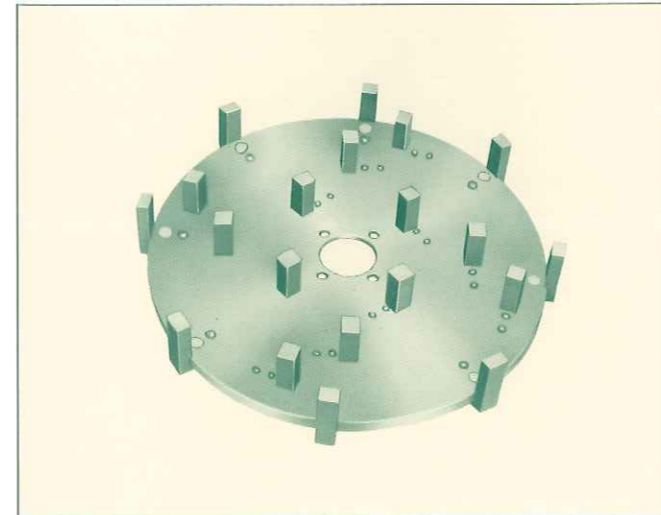
原料が均一に粉碎機室内に送られピン(衝撃爪)が2~3周列放射状に取付けられたローター(回転盤)が蓋に取付けられている爪状のステーター(固定盤)と噛み合うようにして回転して、衝撃、剪断作用によって微粉化が進み、遠心力、風力によってスクリーンで整粒され排出される衝撃式粉碎機です。



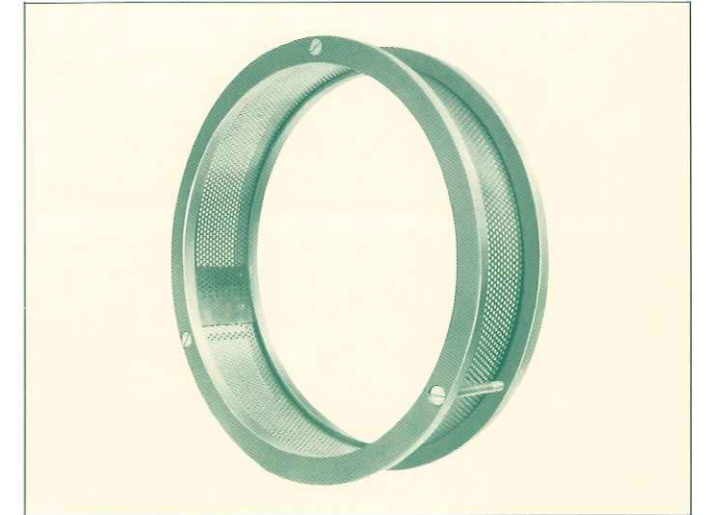
● 特長

- 食品、肥料、飼料などあらゆる粉碎が可能です。
- スクリーンの交換によって粒状から微粉まで広範囲の粉碎ができます。
- 安定した粉碎粒度が得られます。
- 回転ドア式なので機械内部の点検、清掃、部品交換などが容易にできます。
- ケーシングなど高級鍛造なので一部の部品交換によって半永久的に使用できます。
- 通風性が優れていますので粉碎室内における発熱が少ないので軟化温度の低い粉碎に適しています。

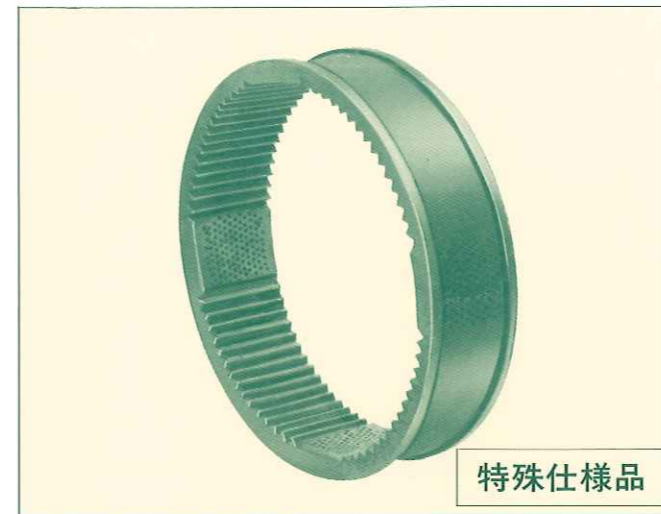
● 粉碎機主要部品



回転盤：硬質の衝撃爪によって固定盤と噛み合うようにして微細化する。

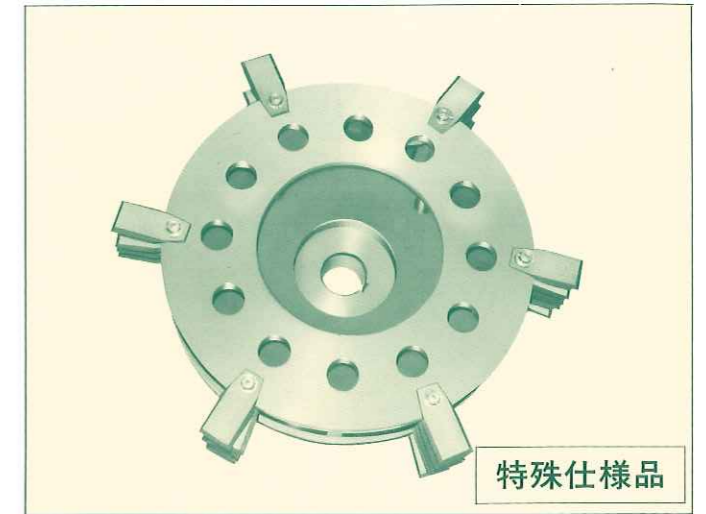


スクリーンリング：粒度調整がワンタッチ交換ができます。孔径は0.1mmまで取揃えています。



特殊仕様品

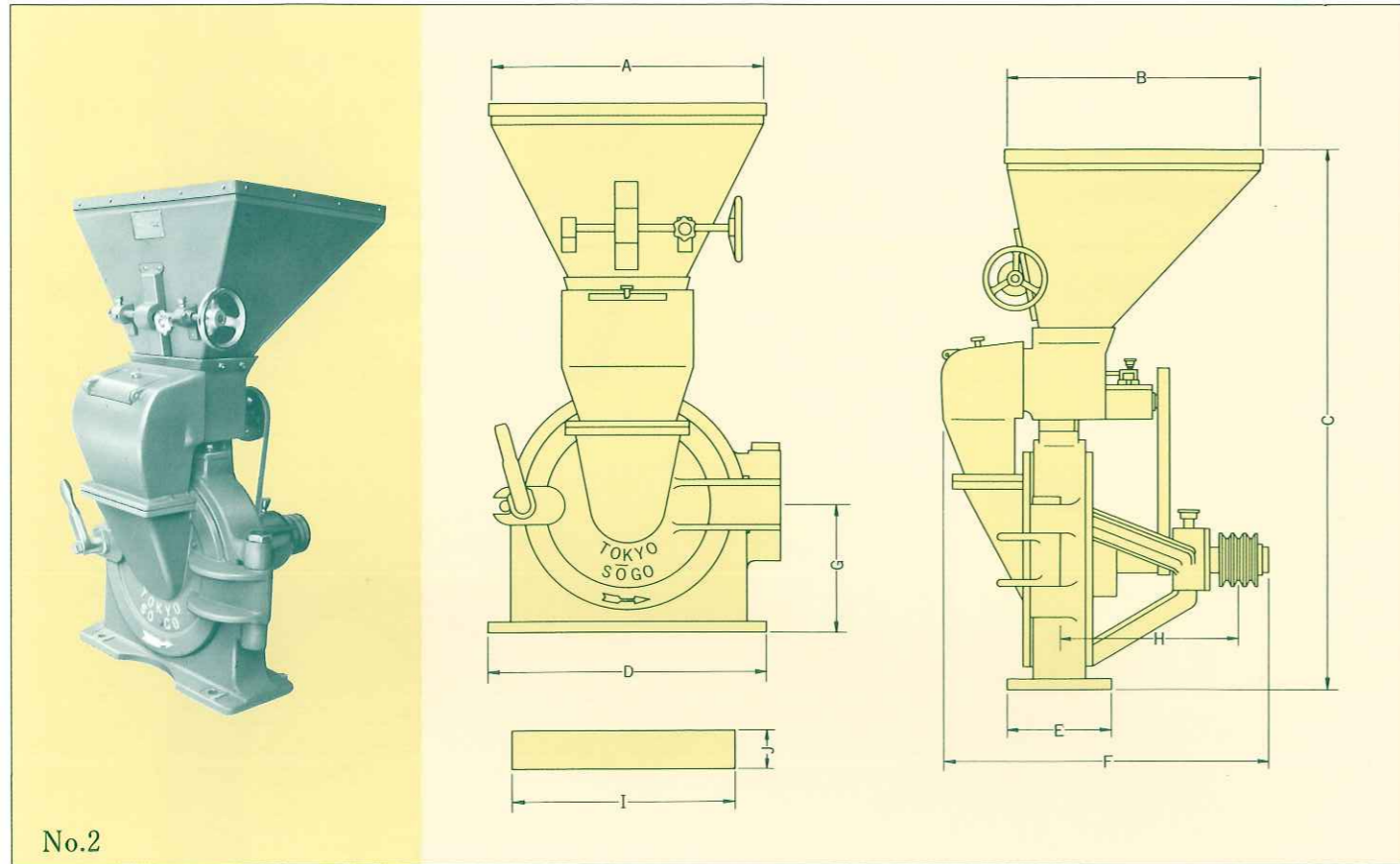
固定リング：鍛造でできたリングが多数の波型凸凹と少数の穴を通過することによって硬い原料を微細化します。



特殊仕様品

スイングカッター式：硬質の刃状のハンマーが高速回転して、連続剪断破碎を行います。

用途：弾力性のある原料、湿度のある原料、油分のある香辛料等の原料、繊維質、紙、パルプ、草、木、根等の原料、顆粒状の粉碎用。



No.2

●特殊仕様

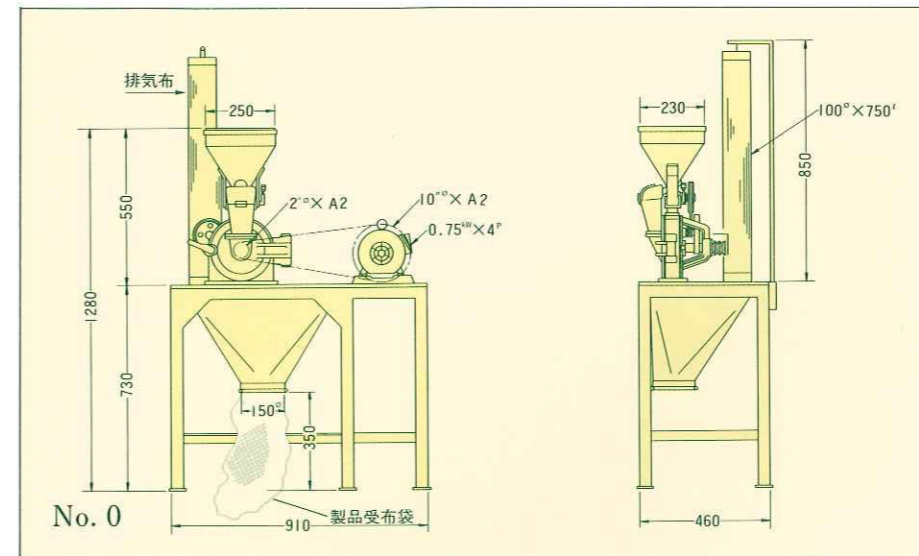
電磁フィーダ付：ホッパー内で閉塞(ブリッジ)しやすい性質の原料(例えば油分の含んだもの、混度のあるもの、繊維質のもの、比重の軽いもの等)を電磁振動により一定方向へ進ませることにより比較的容易に粉碎室へ落下供給できます。(詳細-6-参照)

マグネット：粉碎室に鉄片が入りますと破損の原因となります。マグネット(強力永久磁石)を取付けた上原料が通過して粉碎室に入る様にしてありますので鉄片の除去に有効です。

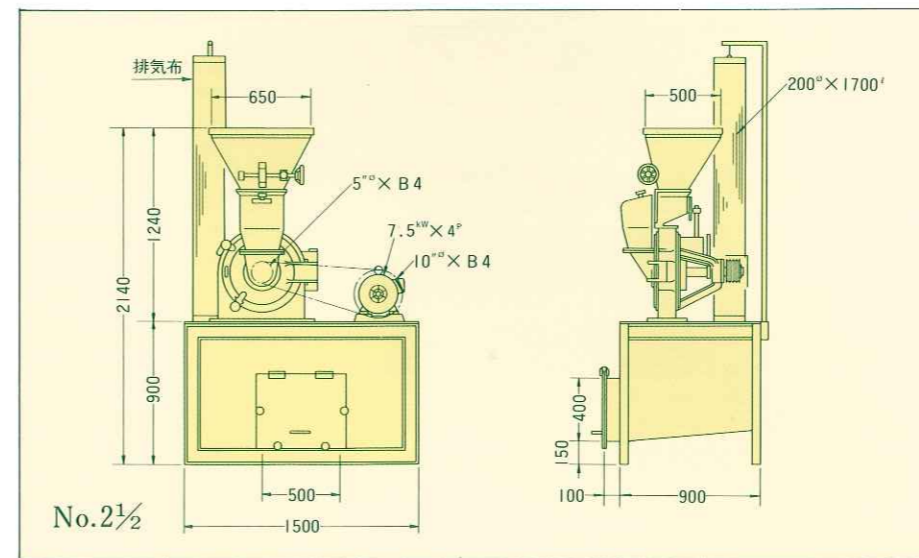
●粉碎機仕様および概略寸法

仕様	型式	No. 0	No. 特1	No. 1	No. 2	No. 2 1/2	No. 3	No. 4	No. 5	No. 6
所要動力	kw	0.4~1.5	1.5~2.2	2.2~3.7	3.7~7.5	5.5~11	7.5~11	15~22	22~37	55~75
回転数	RPM	7000	6000	5000	3600	3500	2860	2800	2200	1900
ホッパー容量	ℓ	7	14	30	55	70	70	70	200	250
回転盤直径	mm	152	180	220	300	380	475	535	595	714
スクリーン	mm	36×570	56×750	56×850	85×1200	100×1500	94×1750	115×1960	144×2300	165×2400
プーリー直径	吋	φ2"-A2	φ2"-A2	φ3"-A3	φ4"-B3	φ5"-B4	φ6"-B5	φ6"-B6	φ8"-C5	φ14"-C9
重量	kg	25	55	82	165	350	400	680	1000	1500
	A	mm	250	345	410	535	640	640	900	1100
	B	mm	230	300	340	485	480	480	715	880
	C	mm	550	660	800	1045	1240	1325	1800	1965
	D	mm	260	330	415	550	680	730	860	1200
概略寸法	E	mm	100	165	170	200	260	275	630	790
	F	mm	330	400	450	640	800	860	950	1200
	G	mm	120	155	195	250	320	360	400	515
	H	mm	165	210	230	350	430	475	580	675
	I	mm	215	270	345	440	530	625	750	780
	J	mm	30	54	50	75	100	90	140	165
発生風量	m ³ /min	2	3	5	9	12	15	18	23	30

注) 上記寸法は予告なく変更することがありますので、詳細は承認図によって確認下さい。



No. 0



No. 2 1/2

●下部ホッパー型(標準仕様)
排出口に布袋を接続して取ります。取出しが容易で作業や掃除が楽なので何種類の原料が楽にできます。
No. 0 ~ No. 4 に最適です。

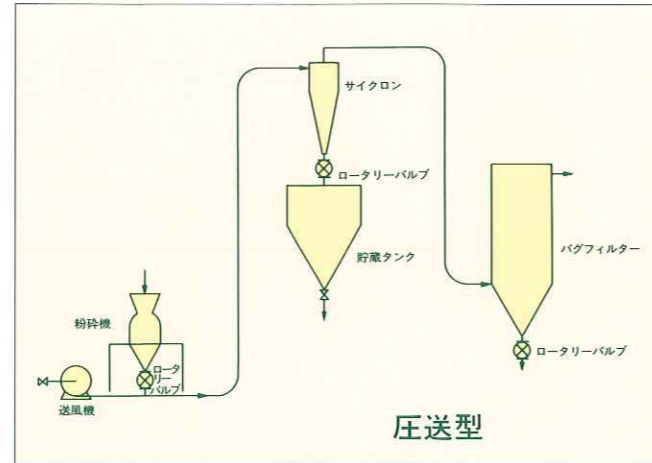
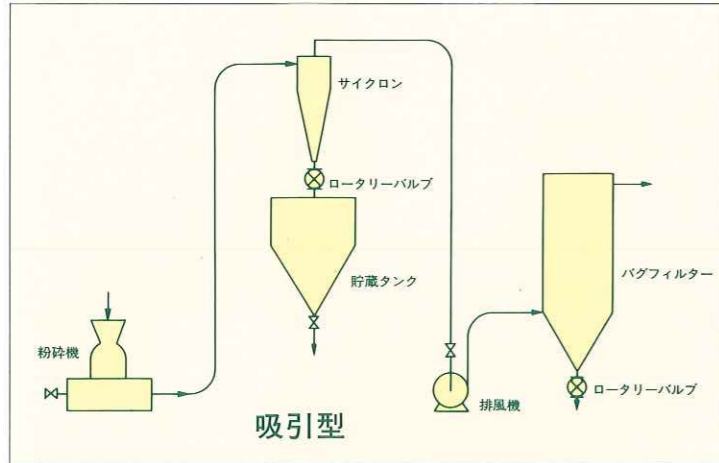
●ボックス型
長時間連続運転による貯蔵が出来ます。微粉の飛散がほとんどありませんので香辛料、化学薬品等の刺激臭のある原料、比重の軽い原料等の粉碎に適します。

●適用能力例(kg/H)

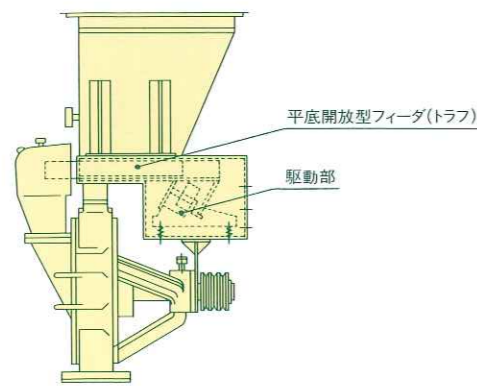
原料名	型式	スクリーン(φmm)	No. 0	No. 特1	No. 1	No. 2	No. 2 1/2	No. 3	No. 4	No. 5	No. 6
米	粉	0.3	20	30	50	90	150	230	500	800	1500
もみ	がら	0.6	6	11	17	42	60	85	187	290	522
魚	粉	3.0	18	50	60	150	250	300	900	1250	3000
グラニュー	糖	0.2	40	80	120	300	410	600	1320	2040	3800
ウーロン	茶	5.0	10	15	25	50	100	200	500	800	1300
唐もろこ	し	0.2	5	10	16	40	54	80	176	280	540
チ	ツ	3.0	3	5	7	18	24	35	77	120	240
椎	茸	0.7	4	10	15	25	50	100	150	250	500
発泡スチ	ロール	3.0	2	3	6	15	20	40	86	120	200
プラスチック		2.5	2	3	5	12	18	25	55	85	160
昆	布	0.1	2	3	5	10	20	40	60	100	200
炭酸カルシ	ウム	0.2	30	60	80	100	160	200	650	900	2300
黄	名	0.4	4	10	15	30	60	90	150	240	500
寒	天	0.2	3	5	7	12	22	30	80	110	230
唐	辛	3.0	20	40	60	150	205	300	660	1020	2000
削	り	1.5	12	25	37	92	125	185	410	630	1200

注) このデータは水分、油分、環境等により粉碎能力に増減があります。

● 空気輸送装置フローシート



● 電磁フィーダによる原料供給



機 構：電磁振動と板バネとの共振作用により各種粉粒体の切出しを行い、粉碎室へ高精度な供給をいたします。
 粉碎機への供給量は制御器(コントローラ)のダイヤルにより自由に調整できます。
 特に定量供給には抜群の供給精度を発揮いたします。
 特に優れた用途：ホッパー内で閉塞(ブリッジ)しやすい原料の場合
 湿度のある原料、油分のある原料、比重の非常に軽い原料、繊維質原料
 原料投入時詰まることがないので、又定量性があるので人手が不要になります。

● 仕様表

粉碎機型式	使用フィーダ型式	フィーダ最大能力 m ³ /H	振動数 VPM	入力 (W)	電流(A)200V時
特 1	F00B	0.3	3000/3600	8	0.2
NO.1	F0B	1.25	//	14	0.35
NO.2	F0IB	2.5	//	40	1.0
NO.21/2	F1IB	3.8	//	50	1.25
NO.3	F1IB	3.8	//	50	1.25
NO.4	F1IB	3.8	//	50	1.25
NO.5	F1IB	3.8	//	50	1.25
NO.6	原料により選定				

フィーダの型式は原料により変わることがあります。

● 粉碎機で粉碎した主な製品各種

- あ** アラビアゴム(粗、微)
 アルミナ(粒)
 油 粕(各種、粗)
 青海苔(粗、微)
 洗米粉(粗、微)
 荒 糠(中、微)
- い** 印刷インキ原料(各種)
 いわし(乾、粗、微)
 胃腸薬(各種、微)
- う** 雲 母(粗、微)
 ウコン(粗、微)
 うなぎ及養魚餌料(微)
- え** 絵具顔料(微)
 海 老(粗)
 塩化銅(粒、各種)
- お** 黄 土(微)
 オガ屑(粒、微)
 大麦フスマ(粗)
 オニオンパウダー(微)
 織物用糊クレー(粗)
- か** 漢方薬(各種)
 カーボン原料(粒、粗、微)
 火山灰(粗)
 カオリン(粗、微)
 カルシウム(微)
 紙 (各種)
 甘 草(粗、微)
 カレー粉原料(各種、粗)
 鯉 節(粗、微)
 貝 殻(微)
 海 草(粗)
 寒 天(粗、微)
 甘 藷(粗)
 辛 子(粗、中)
 菓子種原料(各種)
 寒梅粉(粗、微)
 乾草類(各種)
 活性炭(粗、中、微)
 乾魚粉(粗、微)
- き** 黄名粉(中、微)
 魚 粉(各種)
 球 根(各種、粗)
 桐鋸屑(粗)
 生石灰(中)
- く** グルコース(粗)
 糸の葉(粗、微)
- け** 苛性ソーダ(粗)
 玄 米(微)
 月桂樹葉(粗)
 螢光磁粉(微)
 珪 砂(中)
 健康茶(粗、微)
- こ** 工業塩(粗、微)
 コルク(粗)
 骨 炭(粗、微)
 骨 粉(粒)

- こ** コークス(粗、微)
 胡 椒(微)
 小麦粉(微)
 米 粉(粗、微)
 コーンスターチ(乾、微)
 粉ミルク(微)
 コーヒー(粒、粗)
 昆 布(粒、粗、微)
 小麦フスマ(粗)
 胡 粉(微)
 粉石鹼(粗、中、微)
 ココア(微)
- さ** 山 椒(粗)
 砂 糖(粗、微)
 桜 貝(粗)
 酸化鉄(粗、微)
 酸性白土(粒、粗)
- し** 食 塩(粗、微)
 焼成石灰(微)
 醤油粕(粗)
 ジンジャー(微)
- す** ステアリン酸(微)
 炭 (粗、微)
- せ** 線香原料(各種、粗、中)
 石 綿(粗)
 センブリ(粗、微)
 染料各種(粗、微)
 製菓原料(各種)
 石炭(粗、微)
 石 灰(粒、粗、微)
 石 膏(粗、微)
- そ** ソバ(脱皮共)(粗)
 ソース原料(各種、粗)
- た** タルク(微)
 大 豆(粒、微)
 鯨の肉及頭(粗)
 玉ねぎ(微)
 炭酸カルシウム(粒)
 大豆脱脂品(微)
- ち** 茶 (粗、中、微)
 チョコレート原料(粗)
 調味料(各種)
 中華の素(粗、中、微)
 チンピの原料(各種、粗)
- つ** ツノマタ(粗、微)
- て** 天 草(微)
 電極材料(各種、粗、微)
 電気絶縁材料(各種、粗、微)
 澱粉原料(各種、粗、微、混水)
 デンプ(鯨、鯛、粗)
- と** 唐モロコシ(粗、粒)
 唐辛子(粗、微)
 ドングリ(粗)
 砥の粉(微)

- と** 塗料原料(各種、粗、微)
 陶 土(微)
 豆腐用大豆湿潤品(生、粗)
- な** ナフタリン(粗)
 菜 種(粗)
 生生姜(粗)
 生白米(乾、粗、微)
 生野菜(各種、粗)
 生馬鈴薯(混水、粗)
- ぬ** 糠 (粗、微)
- ね** 粘 土(各種、微)
- の** 海 苔(乾、粗)
- は** バルブ(粗)
 ガーリック(粗、微)
- ひ** 肥 料(各種、粒)
 ビスケット(粒)
 ビール麦ダスト(粗、中)
- ふ** 粉 糖(微)
 粉 炭(微)
- へ** 蛇 (粗、中)
 弁 柄(微)
 ベントナイト(微)
 ベークライト(粗、微)
 ペイキングパウダー(微)
- ほ** 螢 石(粗)
 硼 酸(粗、中)
 ボール紙(粗)
- ま** マイカー粉末(粗、微)
- む** 麦コガシ原料(粗)
- も** 木 粉(粗、微)
 木 炭(微)
 山ゴボー末(粗、微)
- や** 養鶏養魚飼料(各種、粗)
- よ** 落花生(粒)
- ら** 硫酸銅(粗、微)
 リンゴ酸(粗)
 緑 茶(微)
 粒状コルク(粗)
- れ** レコード屑(微)
 煉炭原料(粗、中)
- ろ** 蠟(ロウ)(粗)
- わ** 和漢薬原料(各種、粗、微)
 ワカメ(粗)
 わさび粉(粗、微)
 わら(粗)
 わかもと原料(粗、中)

注)「乾」→乾燥品「粒」→粒製品「粗」→粗粉「中」→中粉「微」→微粉