

YAMAMOTO

新製品

白米精選機 シフタ

SF-301/SFN-602S/NS-602



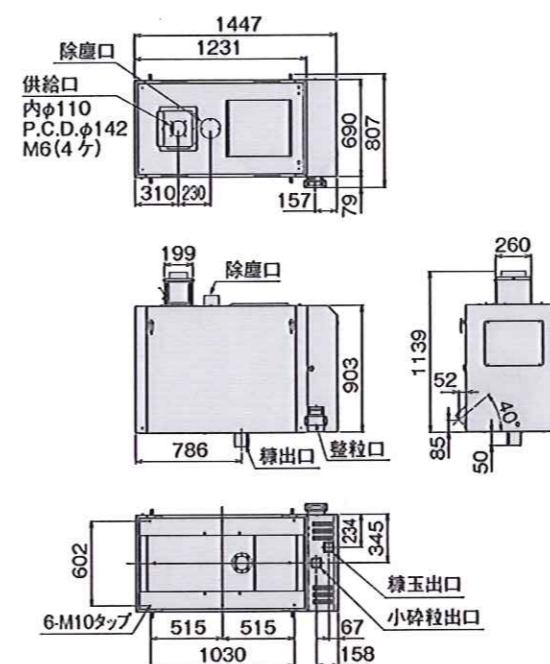
SF-301

SFN-602S

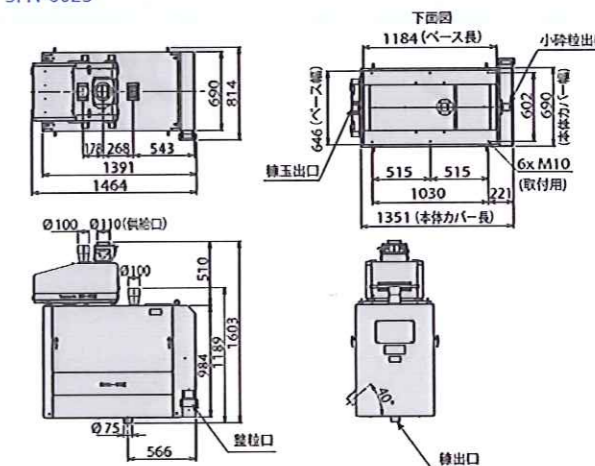
NS-602

主要諸元

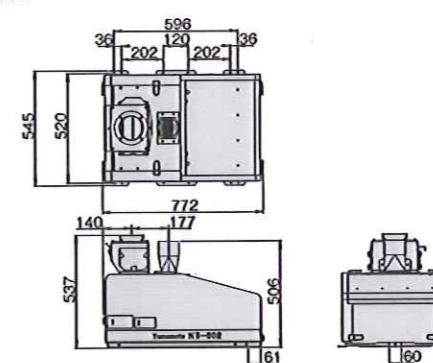
SF-301



SFN-602S



NS-602



機種		白米精選機		糠玉選別機			
型式		SF-301	SFN-602S	NS-602			
機体 寸法	全長	1447mm	1464mm	772mm			
	全幅	807mm	814mm	545mm			
	全高	1105mm	1603mm	537mm			
機体質量		176kg	265kg	50kg			
選別網	目開き	網A	4.38mm(線径φ0.7)	糠玉選別機(NS-602)			
		網B	1.94mm(線径φ0.6)	網B	1.94mm(線径φ0.6)/2枚	網	3.5mm
		網C	0.99mm(線径φ0.28)	網C	1.04mm(線径φ0.55)		
傾斜角度		3°	3°	1°(網A)、5°(網B)			
処理能力		3000kg/h(最大)	6000kg/h(最大)	6000kg/h(最大)			
所要動力		0.4kW(三相200V)	0.6kW(三相200V)	0.2kW(三相200V)			

※電源機器・配線機器は、定格15A以上のものを使用してください。

※主要諸元内容・イラスト・外観・マーク等を改良のため予告なく変更することがありますのでご了承ください。

※ご使用の際には、取扱説明書をよくお読みになって正しくお使いください。

●製品の詳しいご相談、お求めは下記までご連絡ください。

株式会社 山本製作所

本社/山形県天童市

奥根営業所 〒999-3701 山形県東根市大字東根甲5800-1 T.0237-43-3411 F.0237-43-8830
 奥根営業所 〒999-3701 山形県東根市大字東根甲5800-1 T.0237-43-8811 F.0237-43-8817
 ソリューションセンター 〒999-3701 山形県東根市大字東根甲5800-1 T.0237-43-8816 F.0237-43-8817
 北海道営業所 〒068-0808 北海道岩見沢市南町八条三丁目6-6 T.0126-22-1958 F.0126-22-1969
 東北営業所 〒999-3701 山形県東根市大字東根甲5800-1 T.0237-43-8828 F.0237-43-8829
 関東営業所 〒329-0201 栃木県小山市景宮一丁目6-20 T.0285-25-2011 F.0285-25-2677
 新潟営業所 〒950-0151 新潟県新潟市江南区角田西ノ貝野四丁目2-22 T.025-383-1018 F.025-383-1028
 東海営業所 〒446-0227 愛知県安城市東明町19-12 T.0566-75-8001 F.0566-75-6363
 大阪営業所 〒560-0085 大阪府豊中市上新田二丁目11-39 T.06-4863-7611 F.06-4863-7266
 岡山営業所 〒700-0552 岡山県岡山市北区平田112番地117 T.086-242-6690 F.086-242-3322
 四国営業所 〒761-1701 香川県高松市香川町大野1594-1 T.087-879-4555 F.087-879-7166
 九州営業所 〒861-5035 熊本県熊本市東区御瀬六丁目2-17 T.096-349-7040 F.096-349-7041

ホームページ <http://www.yamamoto-ss.co.jp/>



衛生管理と日常業務の効率化に メンテナンスの時間と手間を大幅に削減

工具
不用

分解時間
60秒

お手頃
価格



SF-301

処理能力 3000kg/h

SFN-602S

処理能力 6000kg/h

NS-602

処理能力 6000kg/h

01. 特長

- 工具レスのらくらくメンテナンス設計。
(機械内部、網の点検や掃除のときのカバーの取外しは、工具不用)
- 網は耐久性、メンテナンス性に優れたステンレスと特殊磁性ステンレス(網線)を使用。
- 網目の大きさが異なるふるい網を3段に重ね、糠玉・整粒・小砕粒・糠の4通りに選別。
- 整粒口は、設置状況に合わせ方向を選択可能。
- 点検窓から運転中の機械内部を確認。
- 機体内部の糠残留を大幅低減。
- 糠玉選別機NS-602は、単独でも利用可能。
- アワメータにより、運転時間を管理。(SFN-602S)

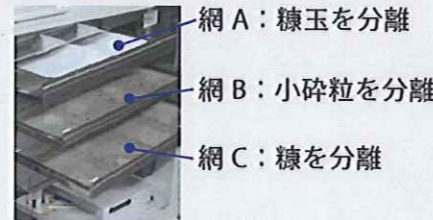


02. 時間と手間を省く独自の設計

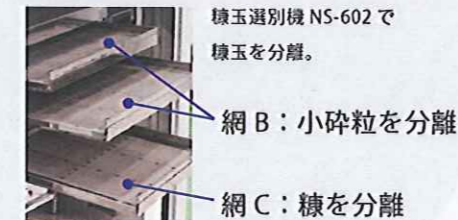
網交換はカバーを外すだけの工具レス作業。分解時間60秒で左右・順番問わず、どこからでも引き出すことができ、掃除が簡単です。

※標準網の他にオプション網もご用意しております。ご希望の場合はお問合せください。

SF-301



SFN-602S

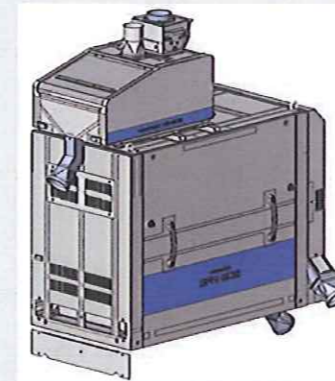


選別網 SFN-602S



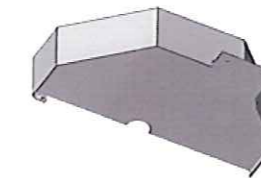
網A・B・Cの分解も簡単にできます。

さらに、メンテナンス性を重視した新構造を採用。いつでもクリーンな環境を保ちます。



掃除口
SFN-602S

ゴミが溜まりやすく、掃除がしづらかった主軸付近に、掃除窓を追加。



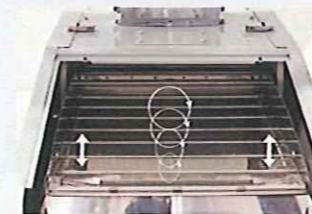
ウエイトカバー
SFN-602S

駆動部の底面を網状にすることで、米や糠などが溜まりづらい構造に。

03. 理想の選別コンビネーション

用途に適した選別方式で、効率良く高品質に仕上げます。

水平回転振動方式…ふるい網 (3層) SF-301・SFN-602S

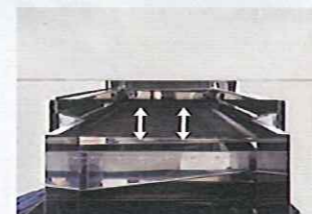


投入部は回転運動で金網全体に白米を広げ、出口に移動するとともに徐々に細かな往復運動に変化。砕粒や糠の除去では、最も効率の良いお米にやさしい選別方法。

微小傾斜のふるい網に円運動と直線運動の複合揺動方法を採用し、低振動。

水平往復振動方式…糠玉選別機

NS-601・SFN-602S



砕けやすい糠玉をやさしく、スムーズに排出するスクリーン微振動で、投入された白米から糠玉を除去。